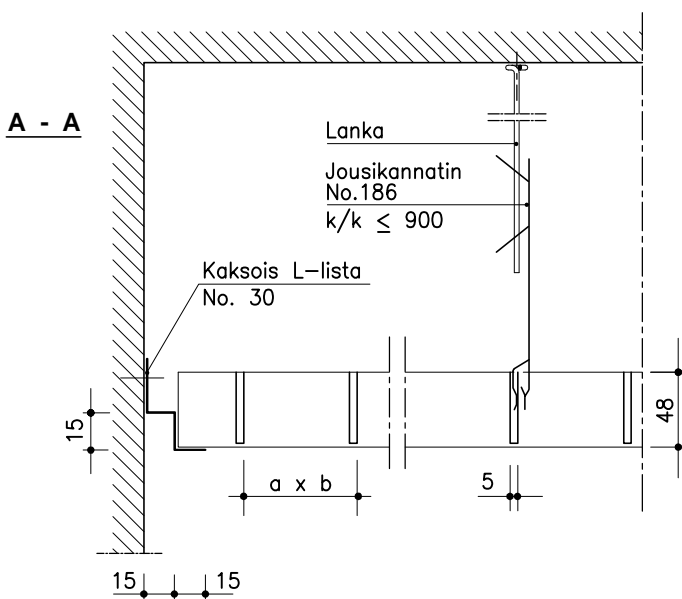
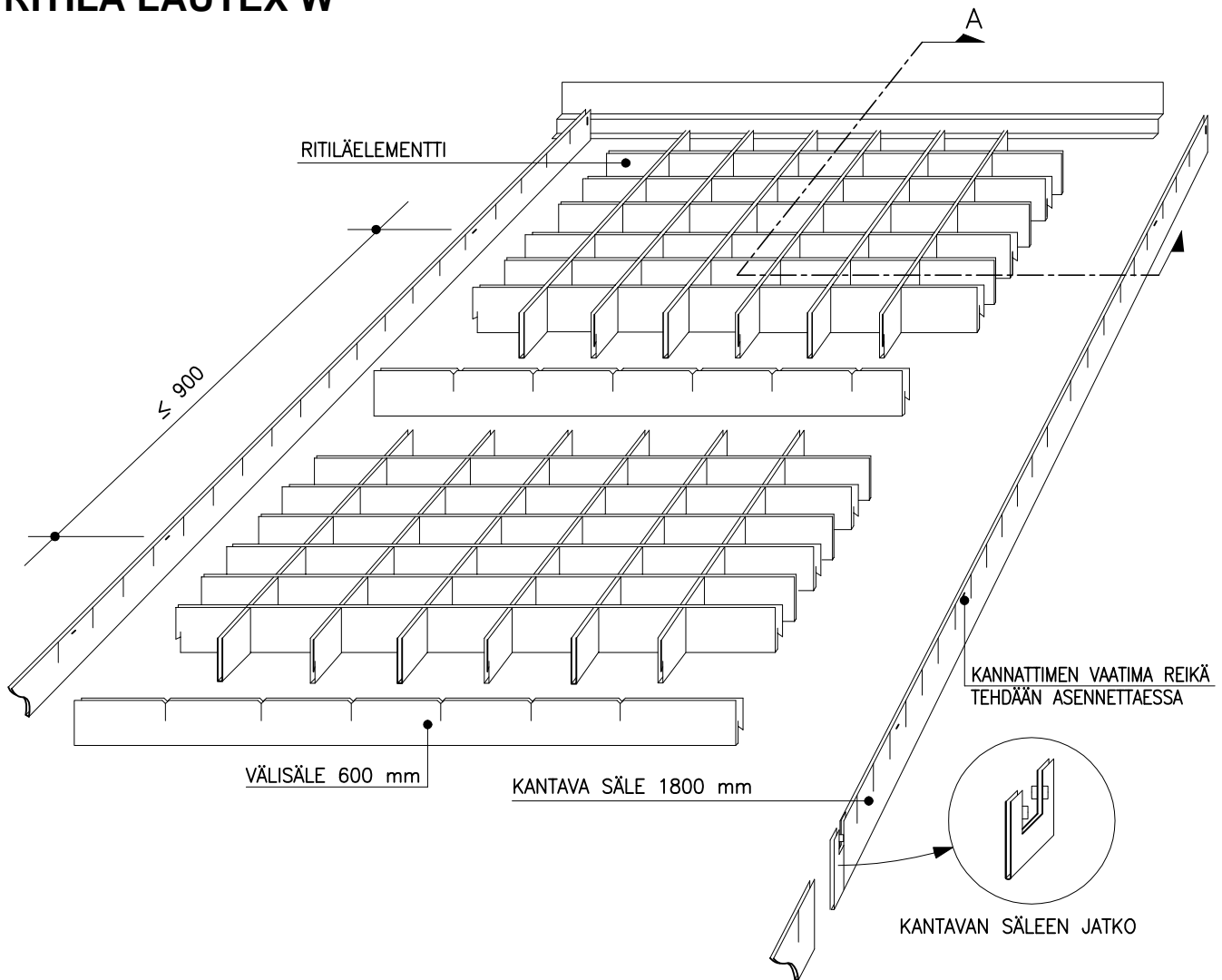


RITILÄ LAUTEX W



RAKENNEDETALJIT ESITE 6.1

W- RITILÄ

| | |
|-----------------------|----------------------------------|
| Materiaali | 0.4 mm Al |
| Elementtikoko | 600 x 600, 600 x 1200 mm |
| Korkeus h | 48 mm |
| Ruutukoko a x b mm | 50, 75 ja 100 mm |
| Pintakäsittely | polttomaalaus |
| Muut erikoisratkaisut | Ota yhteys tekniseen neuvontaan. |

MUUT VAIHTOEHDOT

| | |
|-----------------------|---------------------------------------------------|
| Materiaali | - |
| Elementtikoko | riippuu ruutukoosta ja korkeudesta |
| - pituus | 600...1800 mm |
| - leveys | 150...1200 mm |
| Korkeus | - |
| Ruutukoko a x b | valittavissa, 50-200 mm sovittava elementtikokoon |
| Muut erikoisratkaisut | Ota yhteys tekniseen neuvontaan. |

Oikeudet rakennemuutoksiin pidätetään.
2011