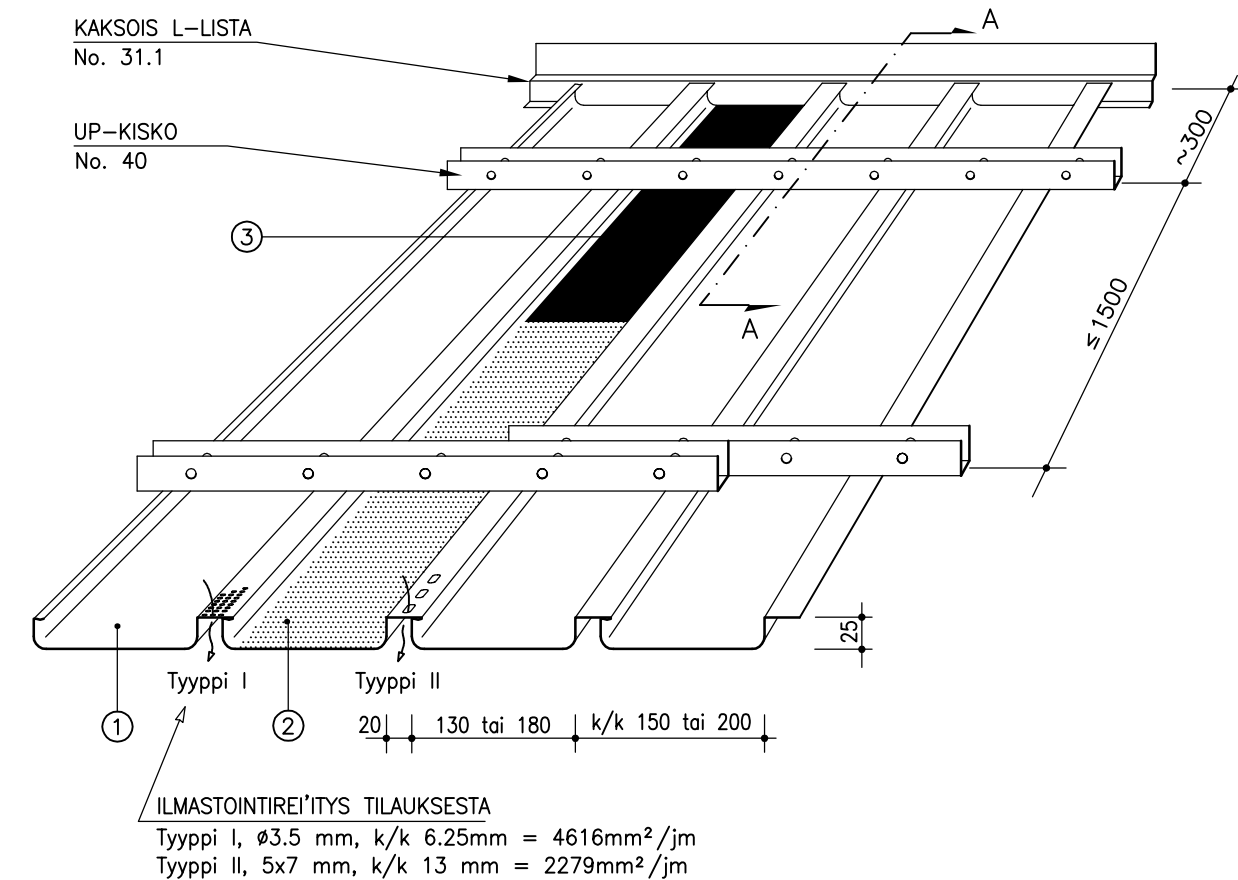
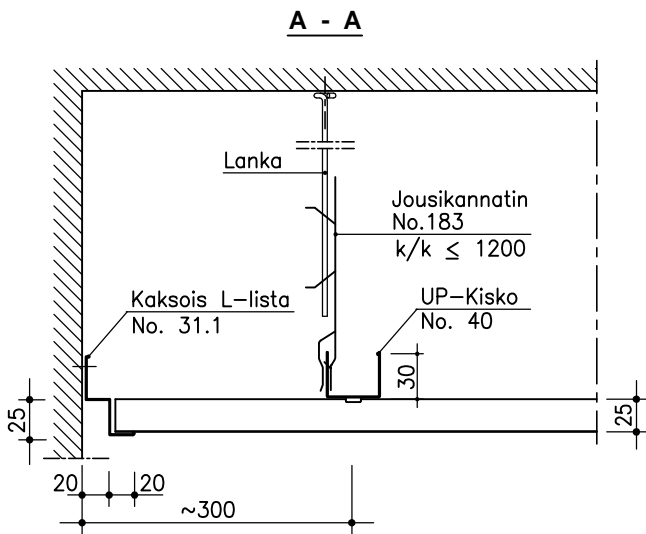


PANEELI LAUTEX UPC-150 JA -200



- ① = UPC; ei reikiä, ei täytettä
- ② = UPCR; rei'itys pohjassa
- ③ = UPCRT; rei'itys pohjassa ja akustoiva huopa



RAKENNEDETALJIT ESITE 6.1

UPC-PANEELI

Materiaali	0.7 mm Al
Leveys	150 ja 200 mm
Korkeus	25 mm
Pituus	1250-6500 mm
Rei'itys	$\varnothing 2.0$ mm
Täyte	akustoiva huopa
Pintakäsittely	polttomaalaus

MUITA VAIHTOEHTOJA

Materiaali	0.5 mm Fe
Pituus	<1250 mm
Rei'itys	$\varnothing 3.5$ mm (katso esite 6.2)
Täyte	villa muovissa
Pintakäsittely	esim. kiiltoanodisointi (Al)
Muut erikoisratkaisut	Ota yhteys tekniseen neuvontaan

Oikeudet rakennemuutoksiin pidätetään.
2011