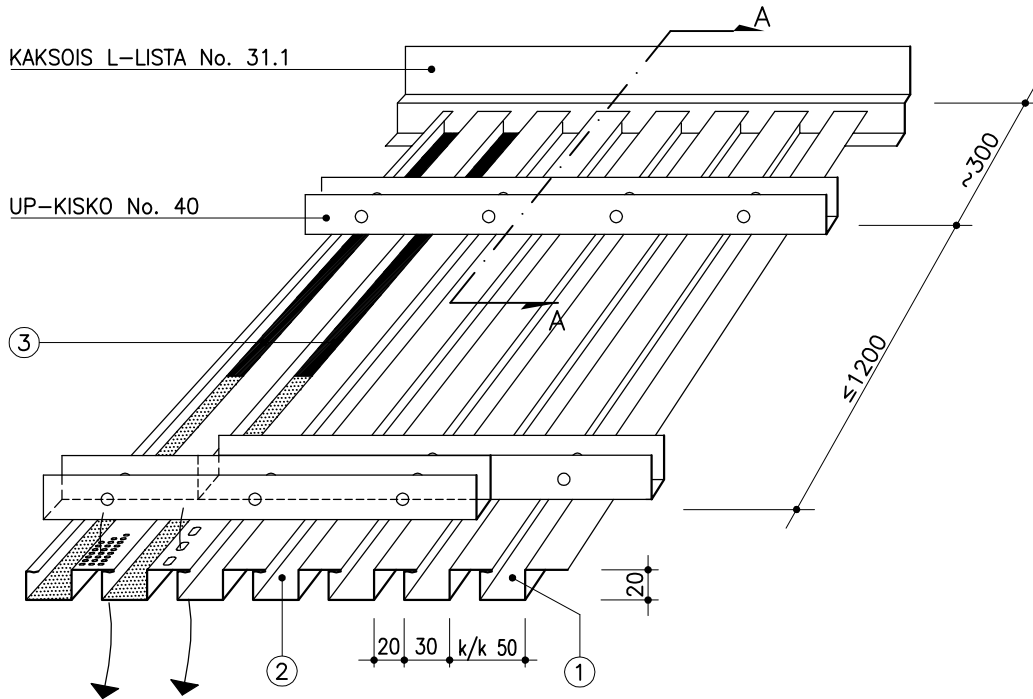


PANEELI LAUTEX UP-50

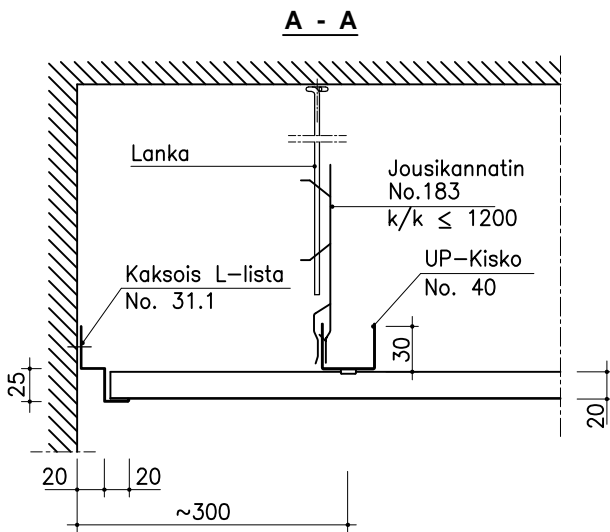


ILMASTOINTIREI'ITYS TILAUKSESTA

$\emptyset 3.5 \text{ mm k/k } 6.3 \text{ mm} = 4616 \text{ mm}^2/\text{jm}$

$5 \times 7 \text{ mm k/k } 13.0 \text{ mm} = 2279 \text{ mm}^2/\text{jm}$

- ① = UP; ei reikiä, ei täytettä
 ② = UPR; rei'itys pohjassa
 ③ = UPRT; rei'itys pohjassa, akustoiva huopa



UP-50 PANEELI

Materiaali	0.4 Al
Leveys	50 mm
Korkeus	20 mm
Pituus	1250–6500 mm
Rei'itys	$\emptyset 1.1 \text{ mm}$
Täyte	akustoiva huopa kun väri LTX-101 valkoinen
Pintakäsittely	polttomaalaus

MUITA VAIHTOEHTOJA

Materiaali	0.7 Al, 0.5 mm Fe
Pituus	< 1250 mm
Rei'itys	$\emptyset 2.0 \text{ ja } 3.5 \text{ mm}$
Täyte	villa muovissa
Pintakäsittely	esim. kiiltoanodisointi (Al)
Muut erikoisratkaisut	Ota yhteys tekniseen neuvontaan.