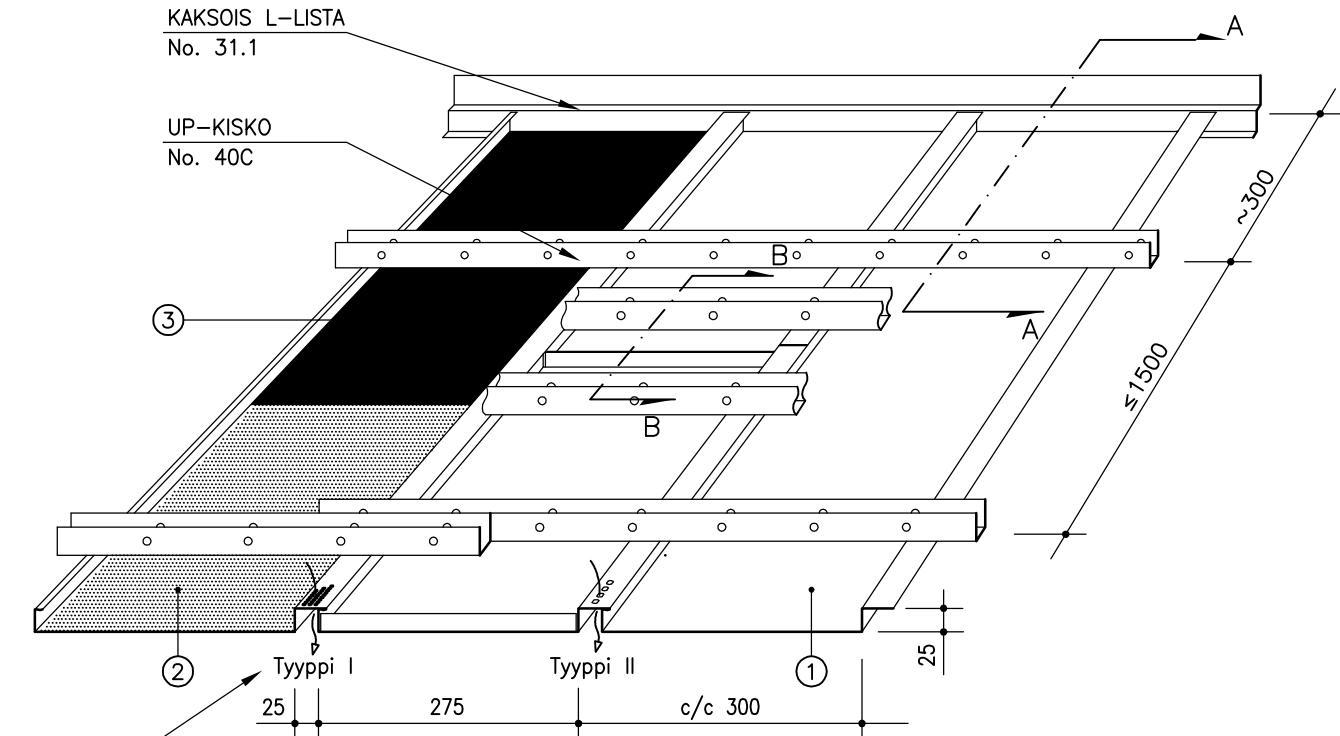


## PANEELI LAUTEX UP-300



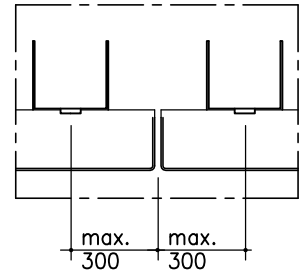
### ILMASTOINTIREI'ITYS TILAUKSESTA

Tyyppi I,  $\phi 3.5$  mm, k/k 6.25 mm = 4616 mm<sup>2</sup>/jm  
 Tyyppi II, 5x7 mm, k/k 13 mm = 2279 mm<sup>2</sup>/jm

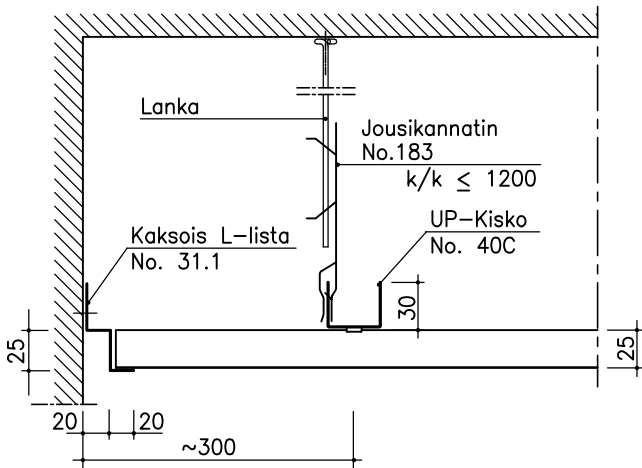
- ① = UP; ei reikiä, ei täytettä
- ② = UPR; rei'itys pohjassa
- ③ = UPRT; rei'itys pohjassa ja akustioiva huopa kun väri on LTX-101 vakiovalkoinen, \*) muut värit villa muovissa

### B - B

Pääntaivutukset vakiona



### A - A



RAKENNEDETALJIT ESITE 6.1

### UP-PANEELI

Materiaali	0.7 mm Al
Leveys	300 mm
Korkeus	25 mm
Pituus	1250-4000 mm
Rei'itys	$\phi 2.0$ mm
Täyte	akustinen huopa *) villa muovissa
Pintakäsittely	polttomaalaus

### MUITA VAIHTOEHTOJA

Materiaali	0.6 mm Fe
Pituus	<1250 mm
Rei'itys	$\phi 3.5$ mm (katso esite 6.2)
Täyte	villa muovissa
Pintakäsittely	esim. kiiltoanodisointi (Al)
Muut erikoisratkaisut	ota yhteys tekniseen neuvontaan

Oikeudet rakennemuutoksiin pidätetään.

2011