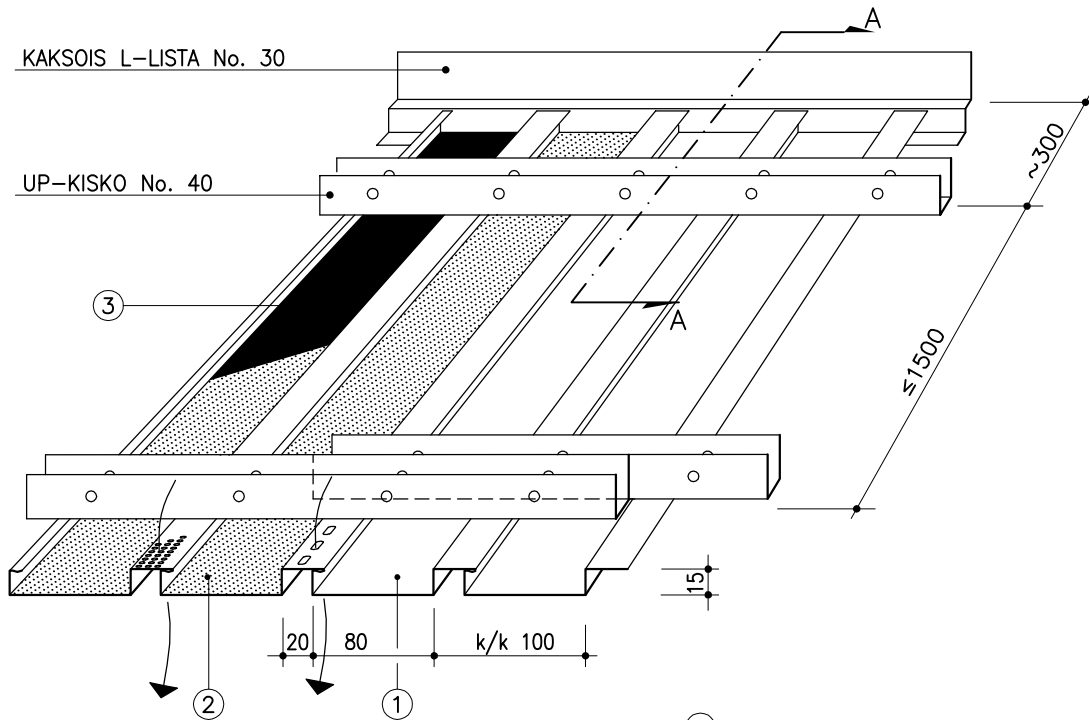


PANEELI LAUTEX UP-100



ILMASTOINTIREI'ITYS TILAUksesta

$\varnothing 3.5 \text{ mm k/k } 6.3 \text{ mm} = 4616 \text{ mm}^2/\text{jm}$

$5 \times 7 \text{ mm k/k } 13.0 \text{ mm} = 2279 \text{ mm}^2/\text{jm}$

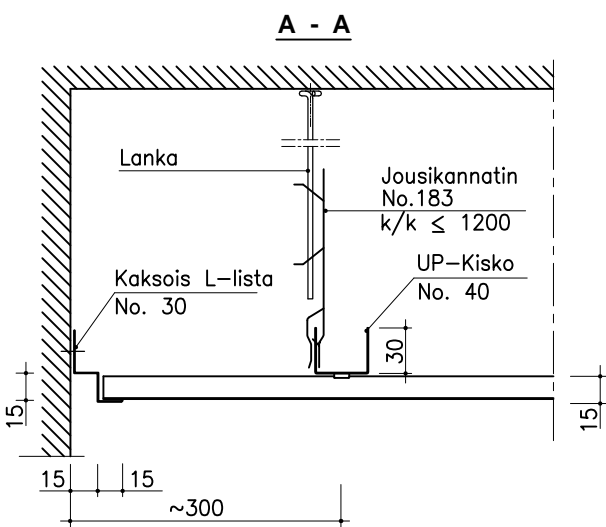
- ① = UP; ei reikiä, ei täytettä
 ② = UPR; rei'itys pohjassa
 ③ = UPRT; rei'itys ja akustoiva huopa

UP-100 PANEELI

Materiaali	0.5 Al
Leveys	100 mm
Korkeus	15 mm
Pituus	1250-6500 mm
Rei'itys	$\varnothing 2.0 \text{ mm}$
Täyte	akustoiva huopa
Pintakäsittely	polttomaalaus

MUITA VAIHTOEHTOJA

Materiaali	0.7 Al, 0,5 mm Fe
Pituus	< 1250 mm
Rei'itys	$\varnothing 1.1 \text{ tai } 3.5 \text{ mm}$
Täyte	villa muovissa
Pintakäsittely	esim. kiiltoanodisointi (Al)
Muut erikoisratkaisut	Ota yhteys tekniseen neuvontaan.



RAKENNEDETALJIT ESITE 6.1

Oikeudet rakennemuutoksiin pidätetään.
2011