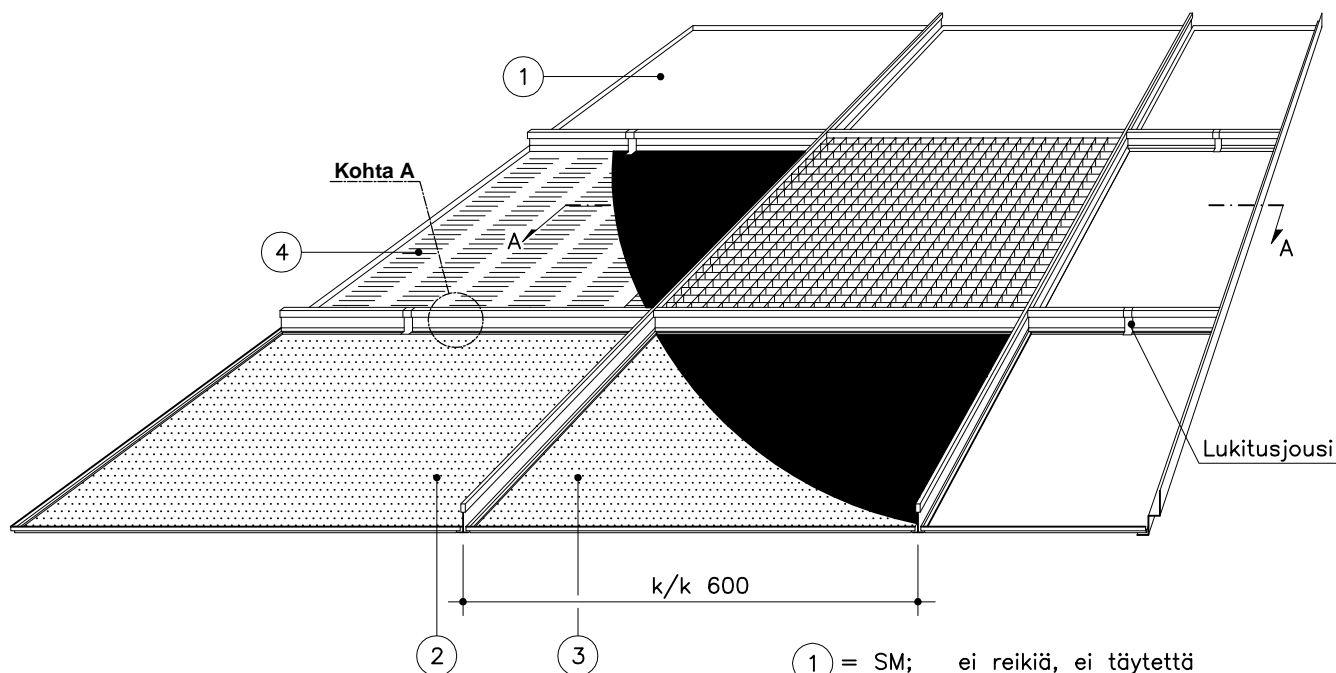


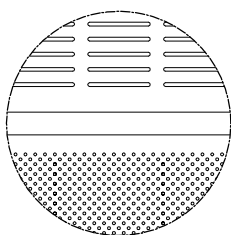
KASETTI LAUTEX SM-600



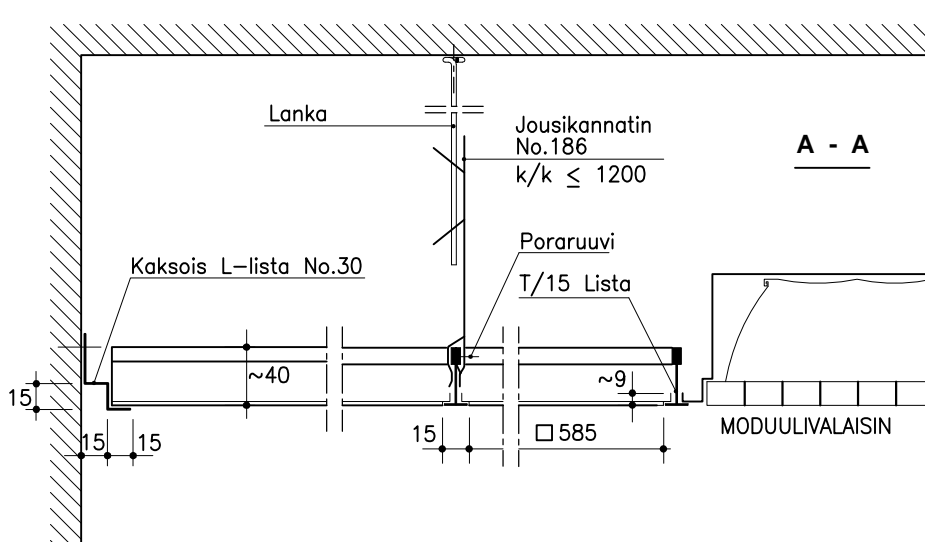
- ① = SM; ei reikiä, ei täytettä
- ② = SMR; rei'itetty
- ③ = SMRT; rei'itetty ja huopatäyte
- ④ = SMRT; kaistarei'itys ja huopatäyte

Kohta A

Kaistarei'itys 2.5x40
(ei vakio)



Vakiorei'itys
ø2.0/15%



SM- KASETTI

| | |
|----------------|-----------------|
| Materiaali | 0.7 mm Al |
| Moduulikoko | 600 x 600 mm |
| Rei'itys | ø2.0 mm |
| Täyte | akustoiva huopa |
| Pintakäsittely | polttomaalaus |

MUITA VAIHTOEHTOJA

| | |
|-----------------------|----------------------------------|
| Materiaali | 0.5 mm pinnoitettu Fe |
| Moduulikoko | - |
| Rei'itys | ø3.5 mm |
| Täyte | 2.0 x 40 mm kaistoittain |
| Pintakäsittely | kiiltoanodisoitu (Al) |
| Muut erikoisratkaisut | Ota yhteys tekniseen neuvontaan. |

RAKENNEDETALJIT ESITE 6.1

Oikeudet rakennemuutoksiin pidätetään.
2011