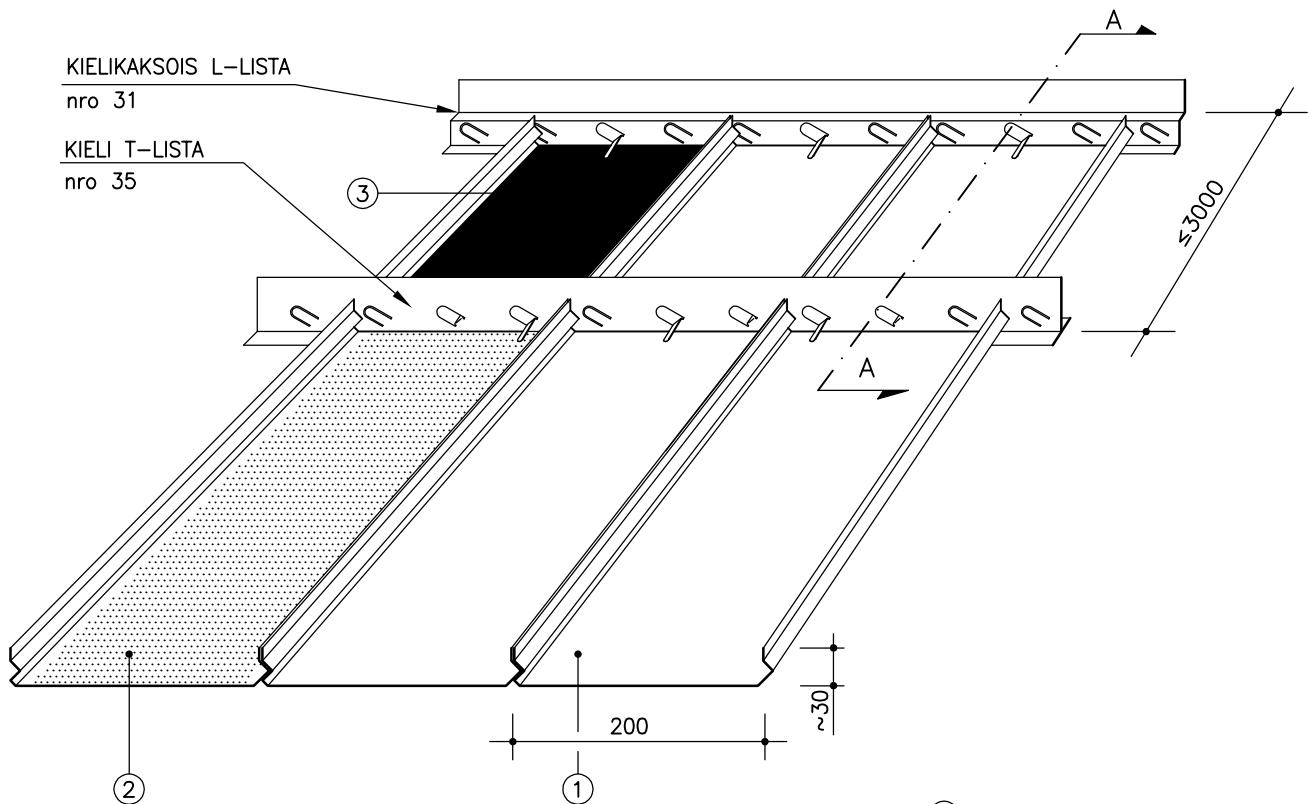
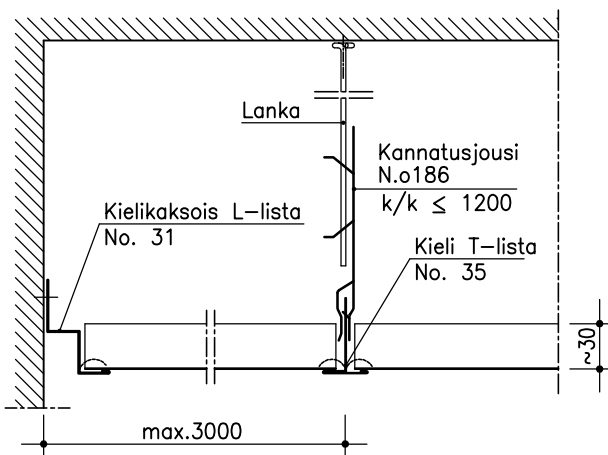


PANEELI LAUTEX S-200



- ① = S; ei reikiä, ei täytettä
 ② = SR; rei'itys pohjassa
 ③ = SRT; rei'itys pohjassa ja akustoiva huopa



RAKENNEDETALJIT ESITE 6.1

S-200 PANEELI

Materiaali	0.5 mm Al
Leveys	200 mm
Korkeus	~30 mm
Pituus	1250-3000 mm
Rei'itys	Ø2.0 mm
Täyte	akustoiva huopa
Pintakäsittely	polttomaalaus, LTX-101

MUITA VAIHTOEHTOJA

Materiaali	0.7 mm Al
Pituus	<1250 mm
Rei'itys	Ø3.5 mm
Täyte	villa muovissa
Pintakäsittely	polttomaalaus, muut sävyt (0.7 Al)
Muut erikoisratkaisut	Ota yhteys tekniseen neuvontaan.

Oikeudet rakennemuutoksiin pidätetään.
2011