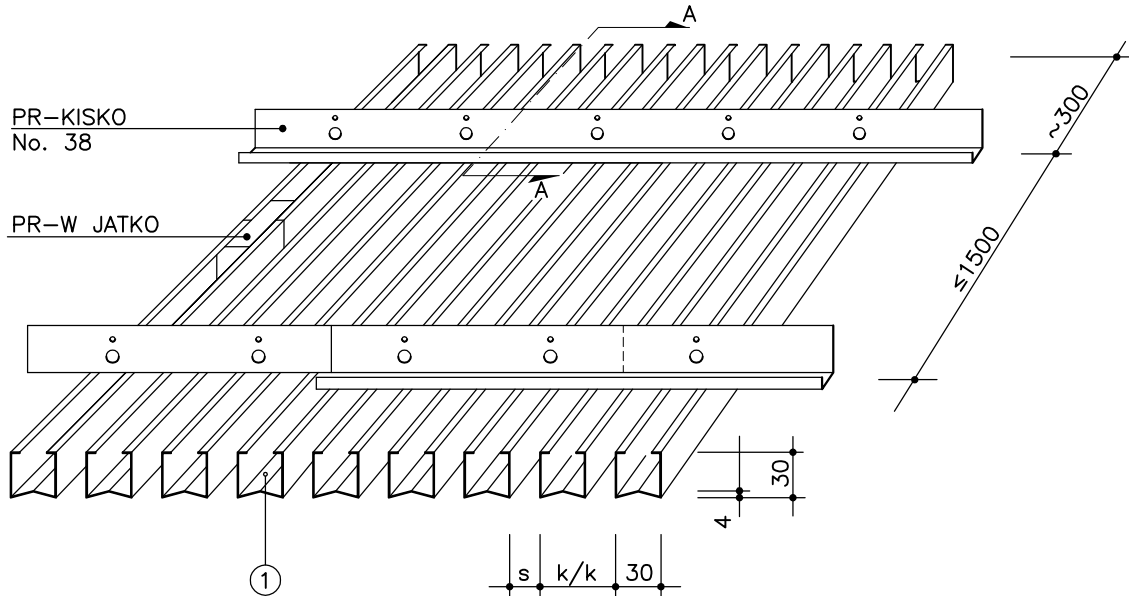
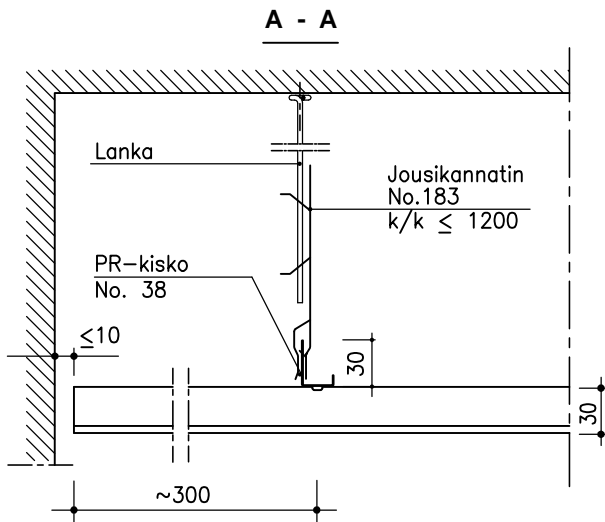


SÄLE LAUTEX PR-W



① = PR-W; ei reikiä, ei täytettä



PR-W SÄLE

Materiaali	0.4 mm Al
Leveys	30
Korkeus	30
Pituus	1250-6500 mm
Ilmaväli	20 mm
Rei'itys	-
Täyte	-
Pintakäsittely	polttomaalaus

MUITA VAIHTOEHTOJA

Materiaali	-
Leveys	-
Korkeus	-
Pituus	<1250 mm
Ilmaväli	valittavissa, mutta ≥10 mm
Rei'itys	∅ 2.0 mm sivupinnoissa
Täyte	villa muovissa/akustoiva huopa
Pintakäsittely	kiiltoanodisoitu (Al)
Muut erikoisratkaisut	Ota yhteys tekniseen neuvontaan.