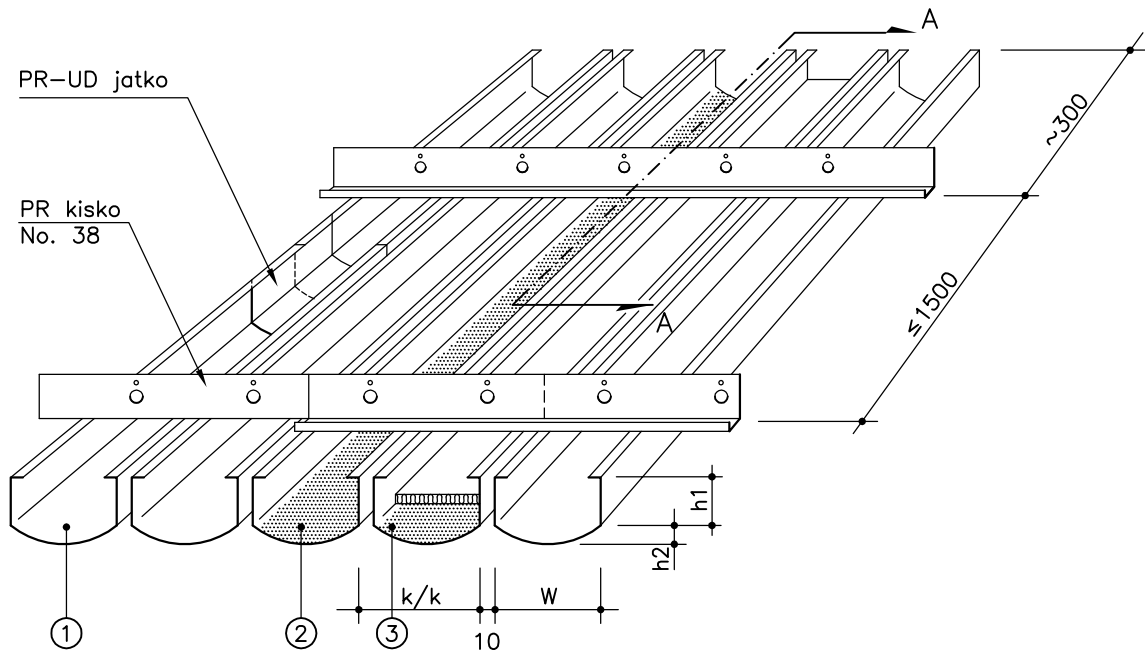
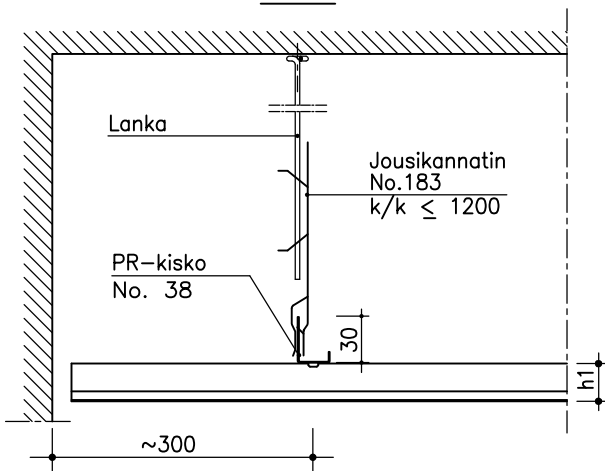


SÄLE LAUTEX PR-UD

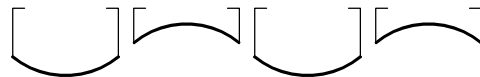


A - A



- ① = PR-UD; ei reikiä, ei täytettä
- ② = PR-UDR; rei'itys, ei täytettä
- ③ = PR-UDRT; rei'itys, villa muovissa

YHDISTELMÄKATTO PR-UC / PR-UD:



Samanlevyisiä PR-UD ja PR-UC säileitä yhdistelemällä voit tehdä tyylikkään aaltoilevan katon.

PR-UD SÄILE

Säilekoot	h1 mm	W mm	h2 mm	pituus max. mm	materiaali
32x70x32	32	70	12	4000	0.5 Al
35x110x35	35	110	20	4000	0.7 Al
40x200x40	40	200	23	4000	0.7 Al
valinnan mukaan		max. 300		max. 4000	0.7 Al
Rei'itys	Ø2.0 mm, muut rei'itysvaihtoehdot, ota yhteys tekniseen neuvontaan				
Ilmaväli	vakio 10 mm valittavissa, mutta minimi 10 mm				
Täyte	villa muovissa				
Pintakäsittely	poltto maalaus kiiltoanodisointi				
Muut erikoisratkaisut	ota yhteys tekniseen neuvontaan				