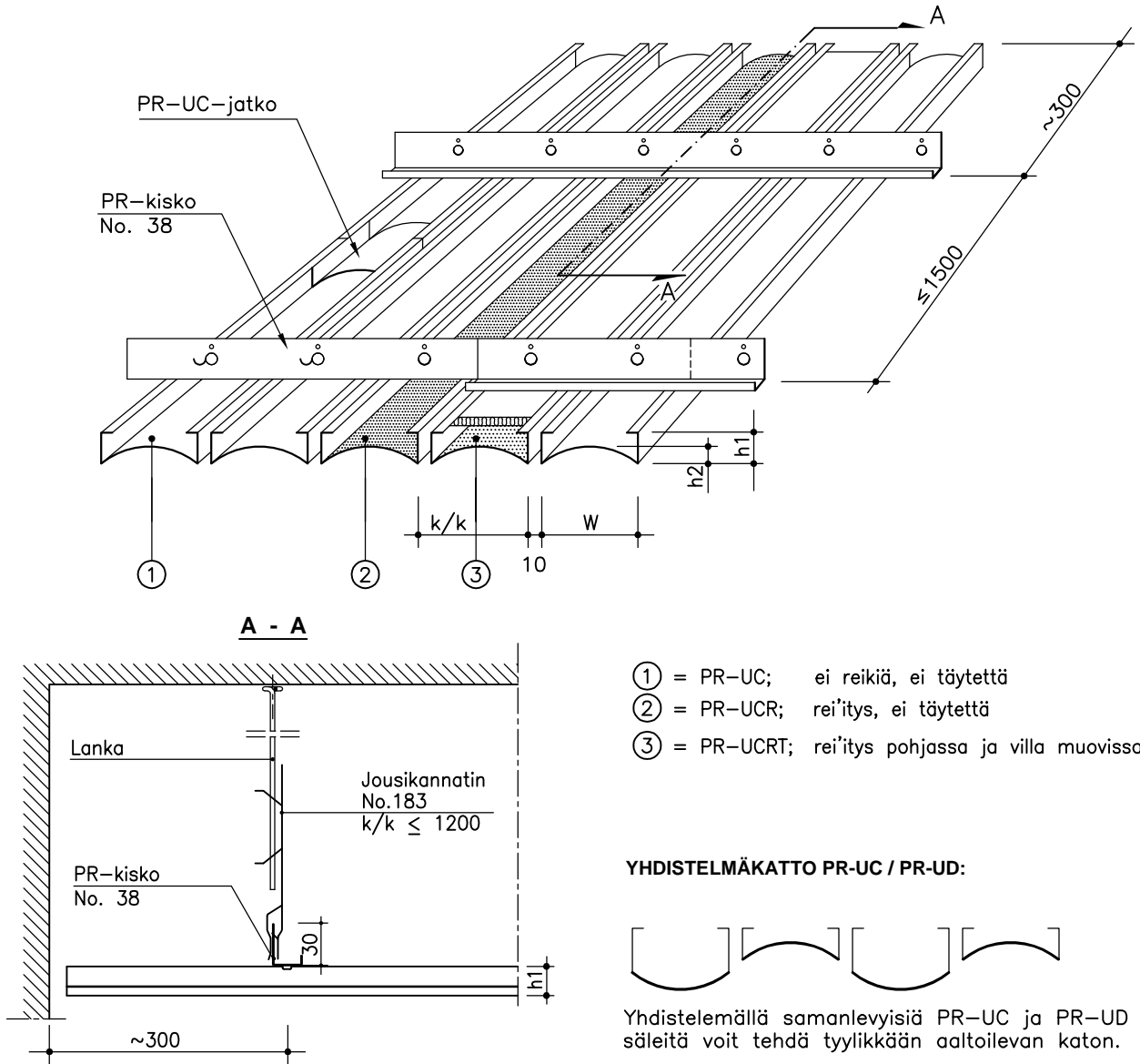


SÄLE LAUTEX PR-UC



PR-UC SÄLE

Sälekkoot	h1 mm	W mm	h2 mm	pituus max. mm	materiaali
23x70x23	23	70	12	4000	0.5 Al
26x110x26	26	110	20	4000	0.7 Al
35x200x35	35	200	23	4000	0.7 Al
valinnan mukaan		max. 300		max. 4000	0.7 Al
Rei'itys	Ø2.0 mm, muut rei'itysvaihtoehdot, ota yhteys tekniseen neuvontaan				
Ilmaväli	vakio 10 mm valittavissa, mutta minimi 10 mm				
Täyte	villa muovissa				
Pintakäsittely	poltto maalaus kiiltoanodisointi				
Muut erikoisratkaisut	ota yhteys tekniseen neuvontaan				