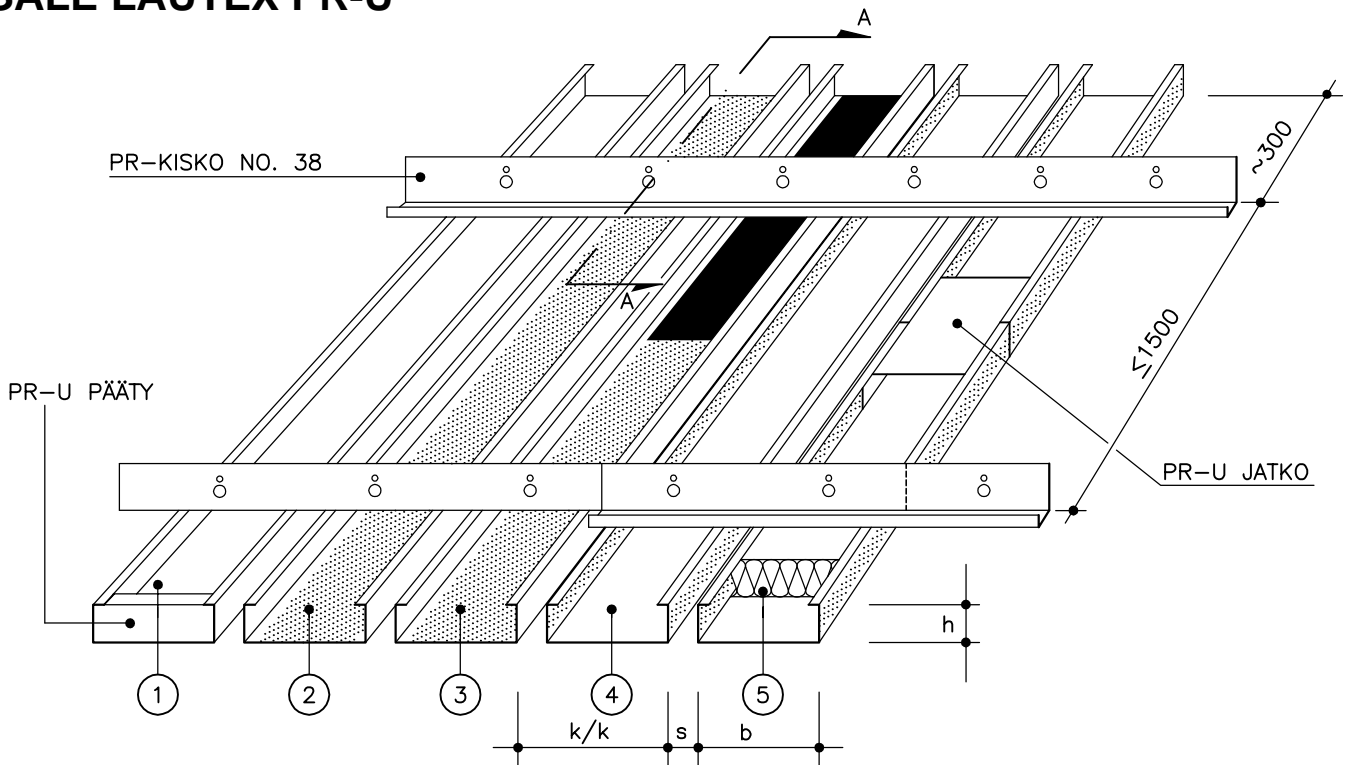
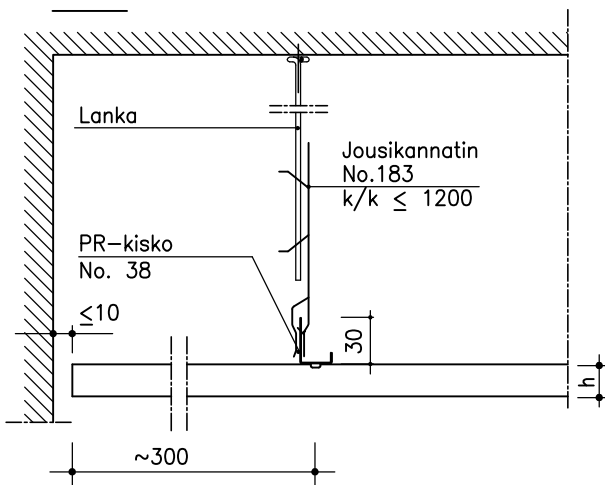


SÄLE LAUTEX PR-U



A - A



- ① = PR-U; ei reikiä, ei täytettä
 - ② = PR-UR; rei'itys pohjassa, kun sälelev. >60 mm
 - ③ = PR-URT; rei'itys pohjassa ja akustoiva huopa >60 mm
 - ④ = PR-UR; rei'itys sivupinnoissa, kun sälelev. <60 mm
 - ⑤ = PR-URT; rei'itys sivupinnoissa ja villa muovissa <60 mm
- Jos väri on LTX-101 vakiovalkoinen, vakiotäyte on akustoiva huopa.

PR-U SÄLE

Materiaali	0.4 Al			0.5 Al			0.7 Al
Leveys b, mm	30	40	50	60	80	100	180
Korkeus h, mm	40	35	30	25	25	20	25
Pituus	1250-6500 mm						
Ilmaväli s	20 mm						
Rei'itys							
- sälelev. < 60 mm	Ø2.0 mm sivupinnoissa						
- sälelev. 60-100 mm	Ø1.1 mm pohjassa						
- sälelev. 180 mm	Ø2.0 mm pohjassa						
Täyte							
- sälelev. ≥60 mm	akustoiva huopa						
- sälelev. <60 mm	villa muovissa						
	Jos väri on LTX-101 vakiovalkoinen, vakiotäyte on akustoiva huopa.						
Pintakäsittely	polttoaalus						

MUITA VAIHTOEHTOJA

Materiaali	0.7 Al, 0.5 Fe, 0.5 Al						
Leveys b, mm	20	30	30	50	70	135	140
Korkeus h, mm	45	30	50	45	20	27,5	25
Pituus	<1250 mm						
Ilmaväli s	valittavissa mutta > 10 mm						
Rei'itys	Ø2.0 mm säleen pohjassa tai sivupinnoissa						
Täyte	villa muovissa						
Pintakäsittely	muovipinnoite (Fe) kiiltoanodisointi (Al)						
PR- kisko diagonaali- asennusta (45°) varten	Käytetään säleissä, joiden leveys ≥50 mm. Ilmaväli tilauksen mukaan, kuitenkin ≥10 mm.						
Muut erikoisratkaisut	Ota yhteys tekniseen neuvontaan.						

RAKENNEDETALJIT ESITE 6.1

Oikeudet rakennemuutoksiin pidätetään.
2011