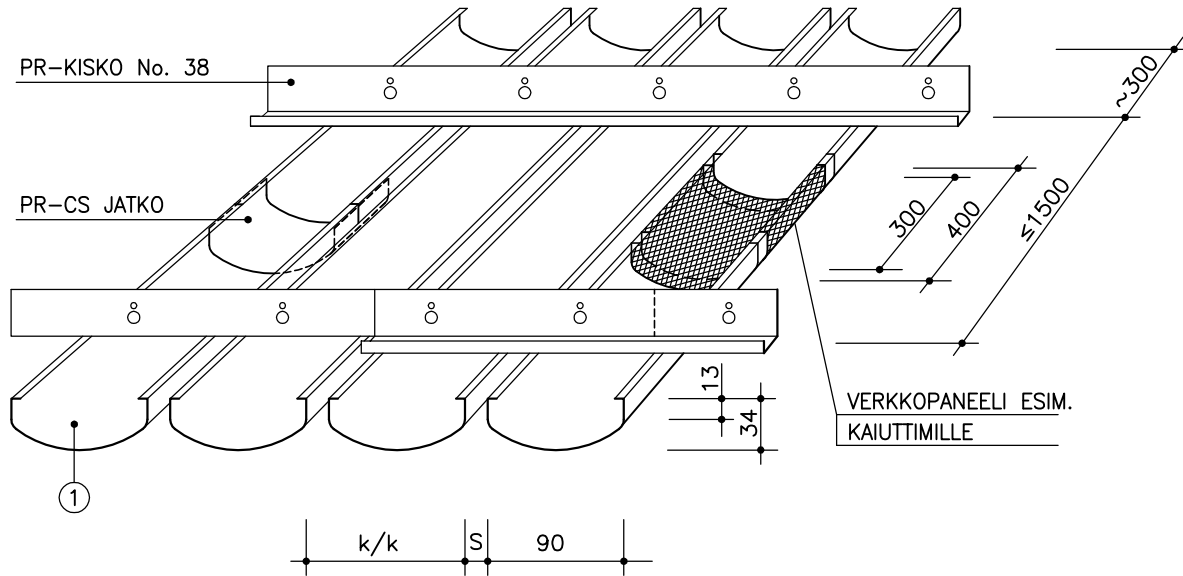
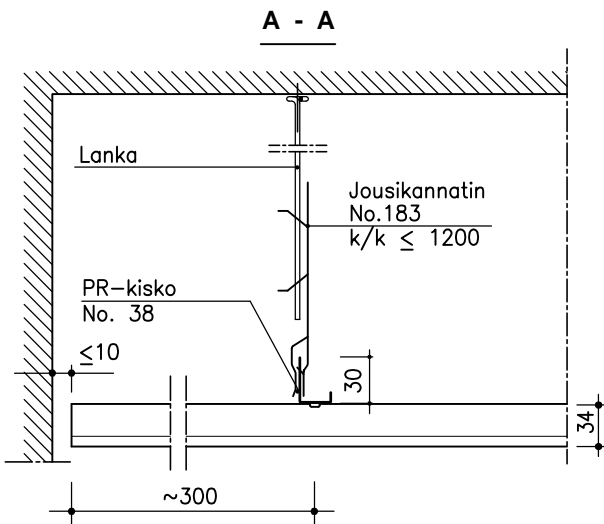


## SÄLE LAUTEX PR-CS



① = PR-CS; ei reikiä, ei täytettä



### PR-CS SÄLE

Materiaali	0.5 mm Al
Leveys	90 mm
Korkeus	34 mm
Pituus	1250 - 6500 mm
Ilmaväli	tilauksesta, mutta $\ge 10$ mm
Pintakäsittely	polttomaalaus kiiltoanodisointi (Al)
Muut erikoisratkaisut	Ota yhteyttä tekniseen neuvontaan.