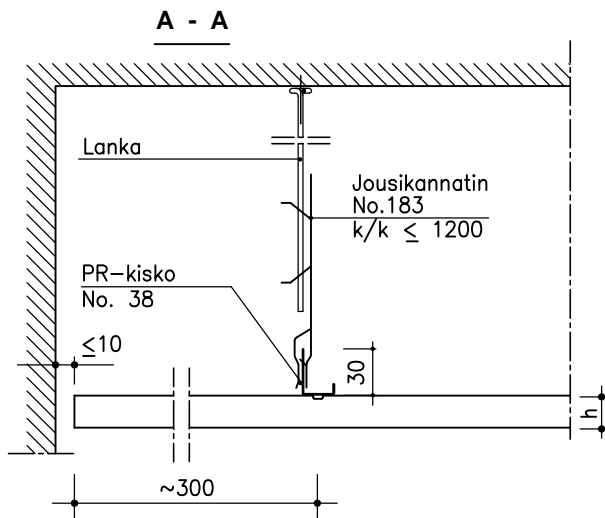
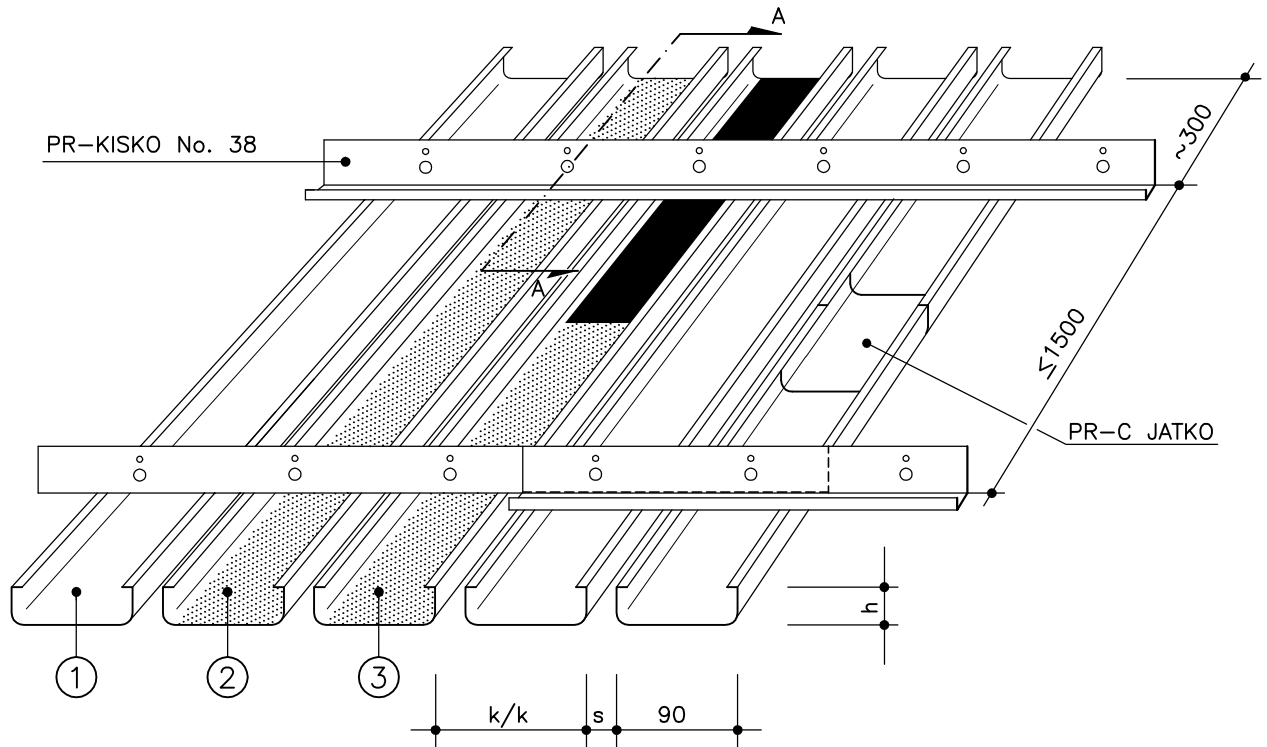


SÄLE LAUTEX PR-C



- ① = PR-C; ei reikiä, ei täytettä
 ② = PR-CR; rei'itys pohjassa
 ③ = PR-CRT; rei'itys pohjassa ja akustoiva huopa

PR-C -SÄLE

Materiaali	0.5 mm Al
Leveys	90
Korkeus h	25
Pituus	1250-6500 mm
Ilmaväli s	20 mm
Rei'itys	\varnothing 2.0 mm
Täyte	akustoiva huopa
Pintakäsittely	polttomaalaus

MUITA VAIHTOEHTOJA

Materiaali	0.7 mm Al, 0.5 mm Fe
Leveys	-
Korkeus	-
Pituus	<1250 mm
Ilmaväli s	valittavissa, mutta ≥ 10 mm
Rei'itys	\varnothing 1.1 mm
Täyte	villa muovissa
Pintakäsittely	kiiltoanodisointi (Al)
PR- kisko diagonaali- asennusta (45°) varten	Ilmaväli tilauksen mukaan, kuitenkin ≥ 10 mm.
Muut erikoisratkaisut	Ota yhteys tekniseen neuvontaan.

RAKENNEDETALJIT ESITE 6.1

Oikeudet rakennemuutoksiin pidätetään.
2011