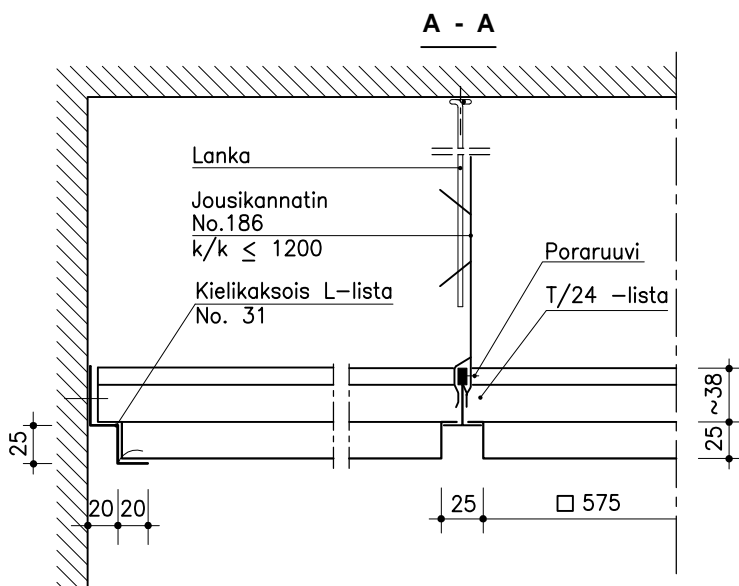
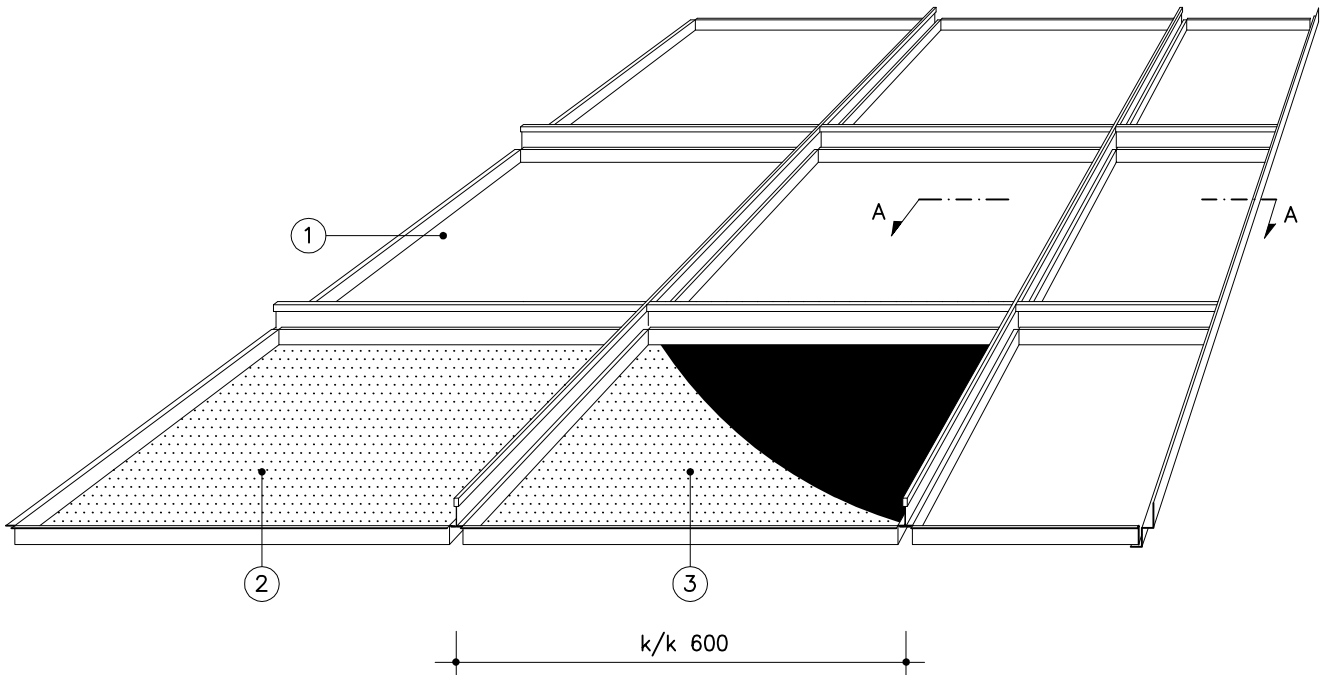


KASETTI LAUTEX NM-600



- ① = NM; ei reikiä, ei täytettä
- ② = NMR; rei'itetty
- ③ = NMRT; rei'itys ja akustoiva huopa

NM- KASETTI

Materiaali	0.7 mm Al
Moduulikoko	600 X 600 mm
Korkeus	25 mm
Rei'itys	Ø2.0 mm
Täyte	akustoiva huopa
Pintakäsittely	polttomaalaus

MUITA VAIHTOEHTOJA

Materiaali	0.5 mm pinnoitettu Fe
Moduulikoko	-
Korkeus	9 ja 15 mm
Rei'itys	Ø3.5 mm
Täyte	villa muovissa
Pintakäsittely	kiiltoanodisoitu (Al)
Muut erikoisratkaisut	ota yhteys tekniseen neuvontaan

RAKENNEDETALJIT ESITE 6.1

Oikeudet rakennemuutoksiin pidätetään.
2011