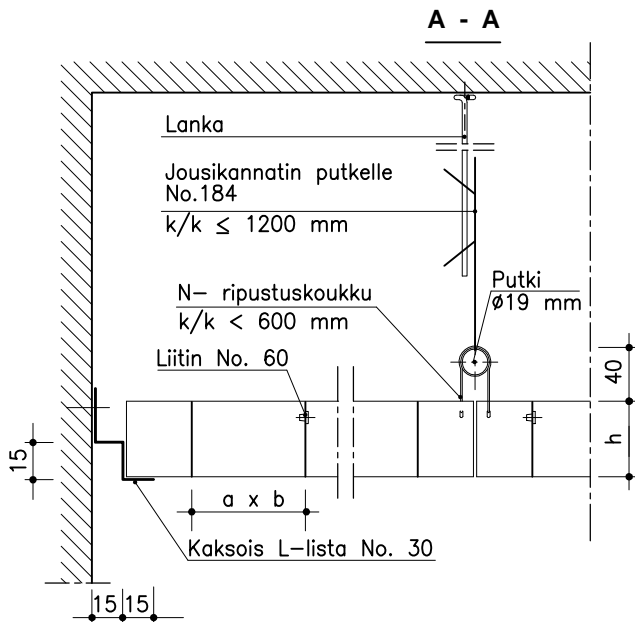
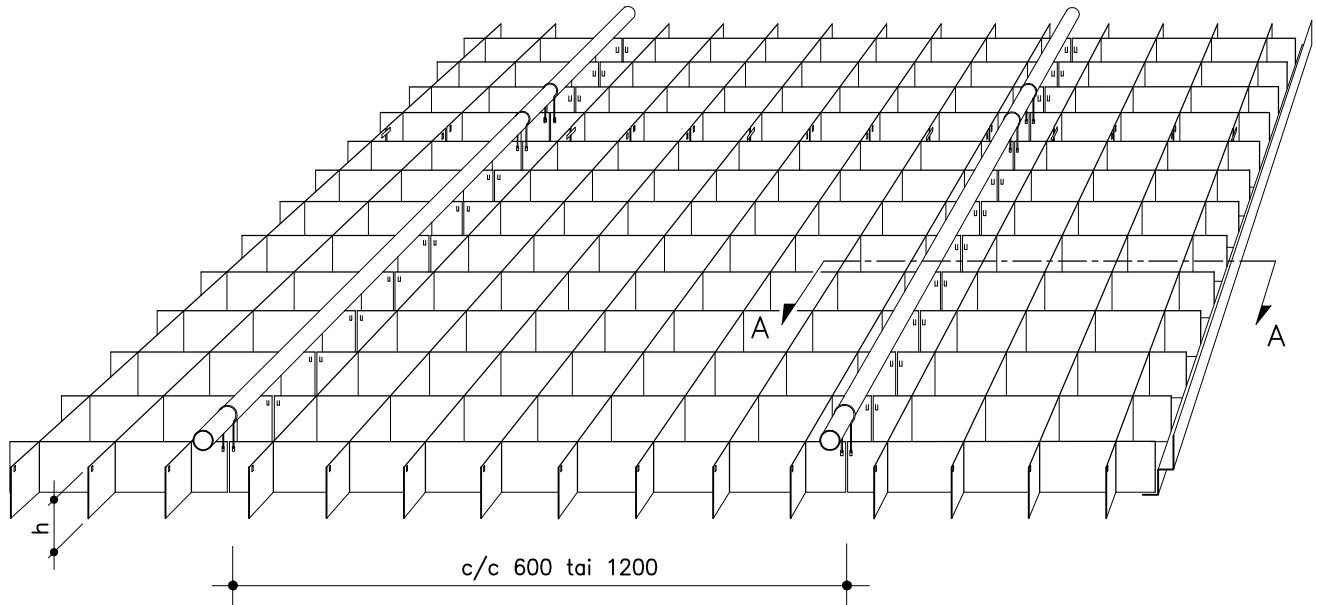


## RITILÄ LAUTEX N



### N- RITILÄ

Materiaali	0.7 mm Al
Elementtikoko	600 x 600 tai 600 x 1200 mm
Korkeus h, mm	25 35 50 75 100
Ruutukoko a x b, mm	25 37.5 50 75 50 75 100 75 100 100
Pintakäsittely	polttomaalaus

### MUUT VAIHTOEHDOT

Materiaali	–
Elementtikoko	riippuu ruutukoosta
Korkeus	–
Ruutukoko a x b	valittavissa, 25–100 mm sovitettava elementtikokoon
Muut erikoisratkaisut	Ota yhteys tekniseen neuvontaan.