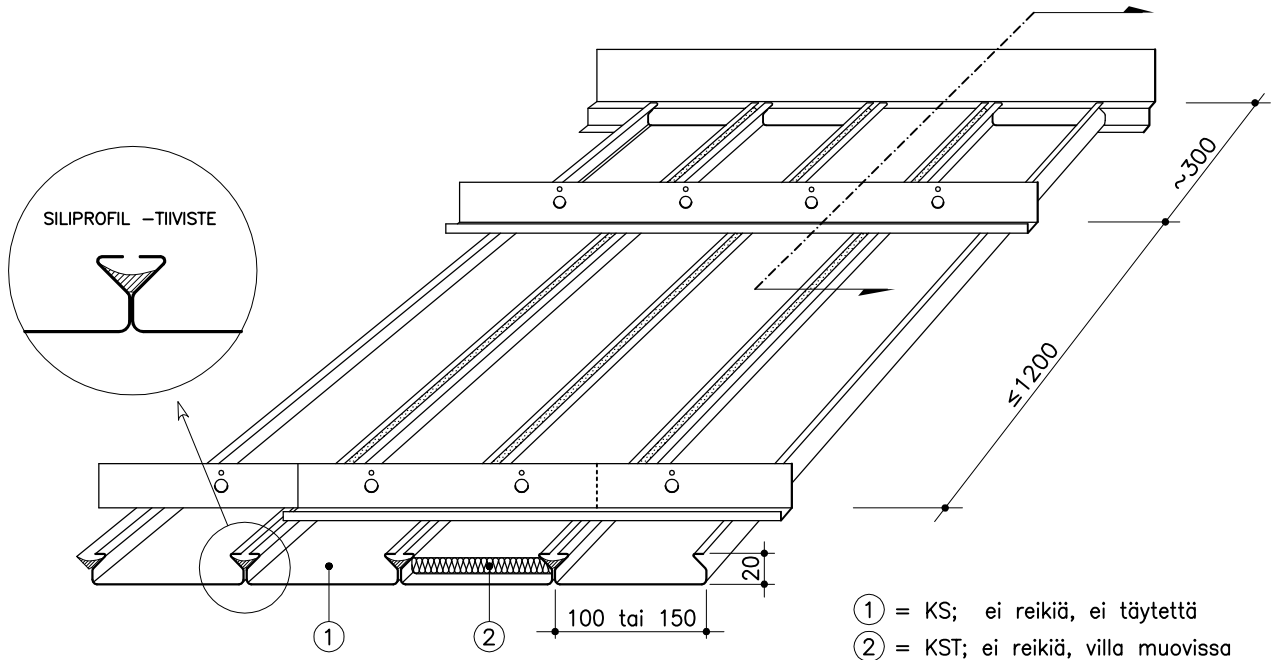
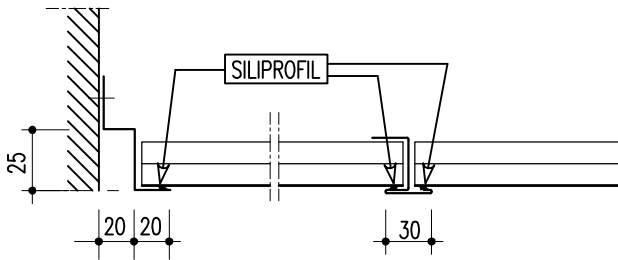


## PANEELI LAUTEX KS-100 JA -150 SILIPROFIL



- ① = KS; ei reikiä, ei täytettä  
 ② = KST; ei reikiä, villa muovissa

### ASENNUSTAPA 1, PÖLYTIIVIS



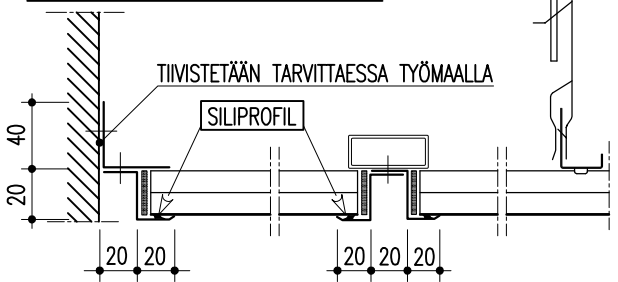
SILIPROFIL-tiivisteellä (pat.no. 64700) katosta saadaan pöly- tai pesutiivis. Tyypillisiä käyttökohteita ovat erityistä puhtautta vaativat tilat kuten:

- keittiöt
- sairaalat
- elintarviketehtaat
- elektroniikatehtaat
- y.m.s. puhdistilat

### MÄÄRITTELYESIMERKKI PÖLYTIIVILLE KATOLLE:

LAUTEX KS-150 SILIPROFIL PÖLYTIIVIS  
 - 0,5 mm Al, väri: LTX-101  
 - listat ja jatkosamat ASENNUSTAPA 1:n mukaan.

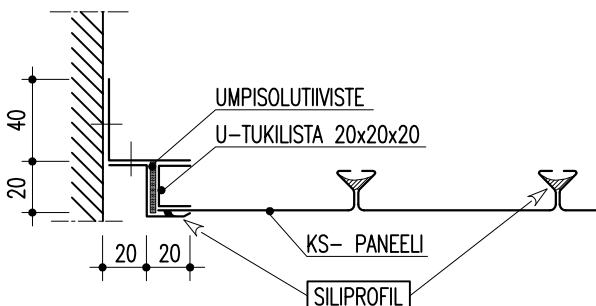
### ASENNUSTAPA 2, PESUTIIVIS



### MÄÄRITTELYESIMERKKI PESUTIIVILLE KATOLLE:

LAUTEX KS-150 SILIPROFIL PESUTIIVIS  
 - 0,7 mm Al, väri: LTX-101  
 - listat ja jatkosamat ASENNUSTAPA 2:n mukaan.

### PANEELIN SOVITUSREUNA ASENNUSTAVOILLE 1 JA 2



### LAUTEX KS-100 JA -150 SILIPROFIL PANEELI

Materiaali	0,5 mm Al	ASENNUSTAPA 1
	0,7 mm Al	ASENNUSTAPA 2
Leveys	100 ja 150 mm	
Korkeus	20 mm	
Pituus	1250 - 6500 mm	
Rei'itys	Erikoistapauksissa (kts. esite 6.2)	
Täyte	villa muovissa	
Pintakäsittely	Poltto maalaus tai muovipinnoite(Fe)	
SILIPROFIL	Kiinnitettyinä paneeleihin ja listoihin	
Umpisolutiiviste	Kiinnitettyinä Z-listoihin (ASENNUSTAPA 2)	
Läpivienti (kts. etusivu)	Koko $\square$ 600 x 600 ja $\varnothing$ valinnan mukaan	
Listoitus (valitse)	ASENNUSTAPA 1 Pölytiivis katto ASENNUSTAPA 2 Pesutiivis katto	
Kiinnitysruuvit	Ruostumaton (ASENNUSTAPA 2)	
Muut erikoisratkaisut	Ota yhteys tekniseen neuvontaan.	

Oikeudet rakennemuutoksiin pidätetään.  
 2011