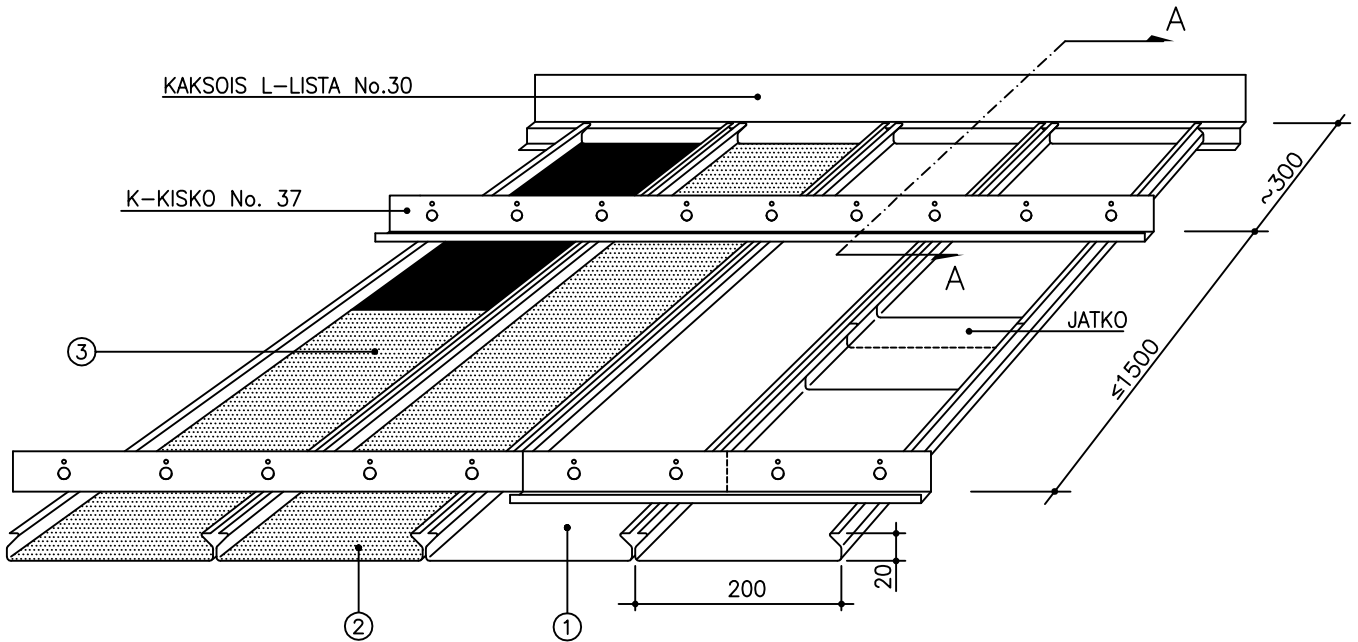
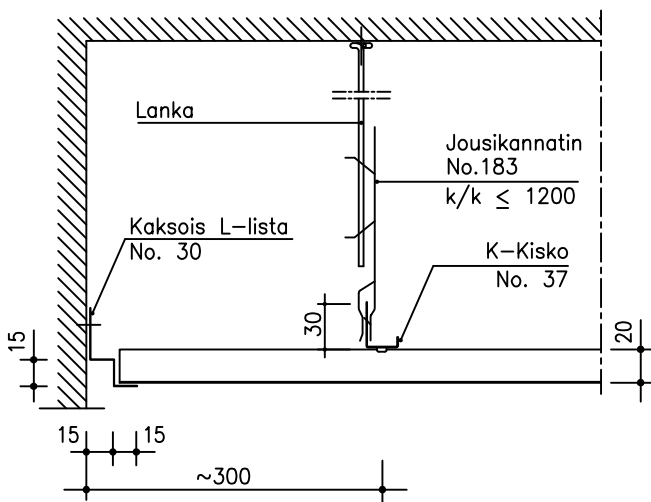


PANEELI LAUTEX KS-200



- ① = KS; ei reikiä, ei täytettä
 ② = KSR; rei'itys pohjassa
 ③ = KSRT; rei'itetty ja akustoiva huopa

A - A



KS-PANEELI

Materiaali	0.7 mm Al
Leveys	200 mm
Korkeus	20 mm
Pituus	1250-6500 mm
Rei'itys	Ø2.0 mm
Täyte	akustinen huopa
Pintakäsittely	polttomaalaus

MUITA VAIHTOEHTOJA

Materiaali	0.5 Fe
Pituus	<1250 mm
Rei'itys	Ø3.5 mm
Täyte	villa muovissa
Pintakäsittely	esim. kiiltoanodisointi (Al)
Muut erikoisratkaisut	Ota yhteys tekniseen neuvontaan.