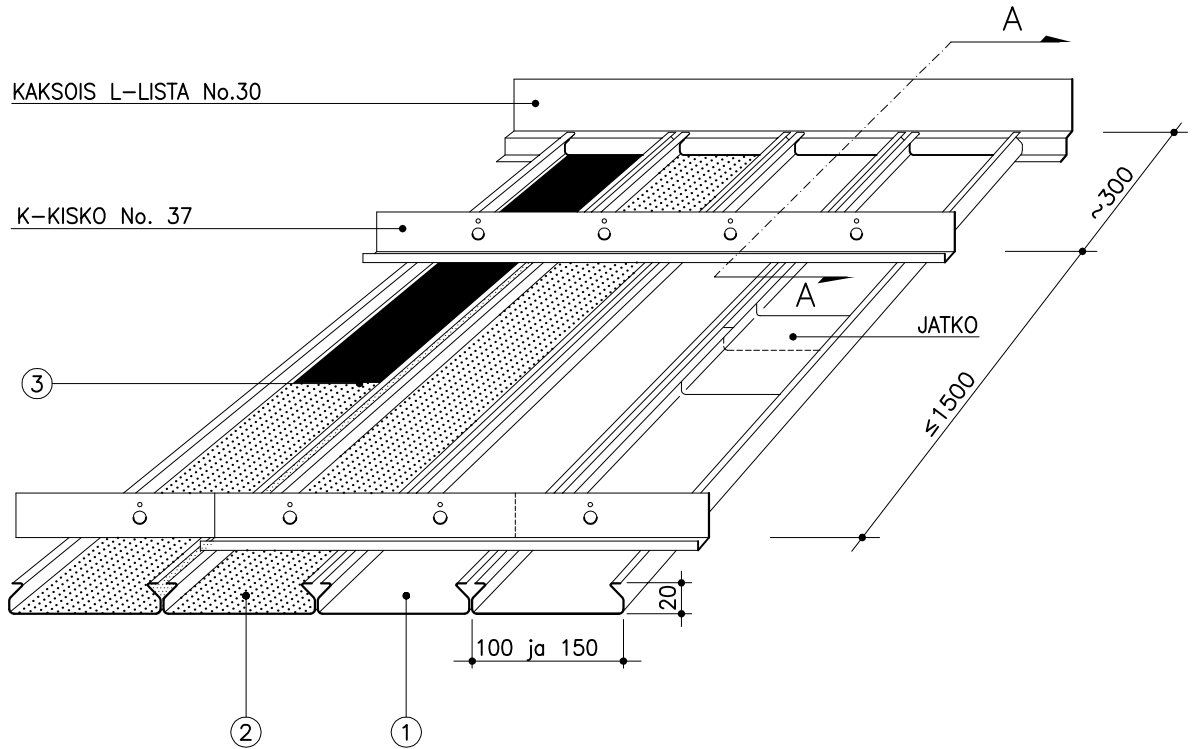
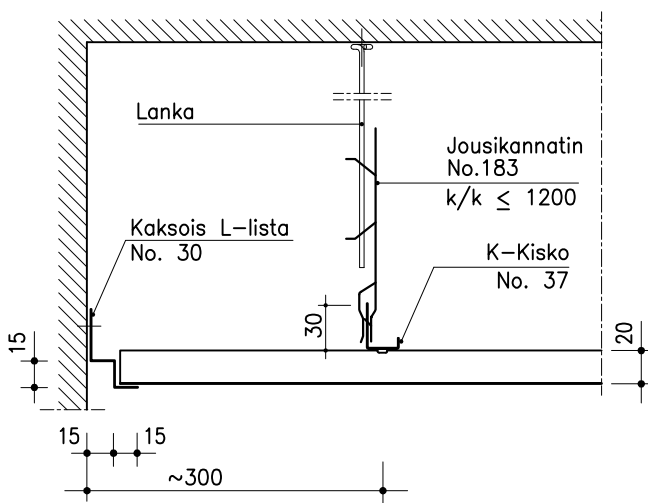


PANEELI LAUTEX KS-100 JA -150



- ① = KS; ei reikiä, ei täytettä
 ② = KSR; rei'itys pohjassa
 ③ = KSRT; rei'itetty ja akustioiva huopa

A - A



KS-PANEELI

| | |
|----------------|-----------------|
| Materiaali | 0.5 mm Al |
| Leveys | 100 ja 150 mm |
| Korkeus | 20 mm |
| Pituus | 1250-6500 mm |
| Rei'itys | Ø2.0 mm |
| Täyte | akustinen huopa |
| Pintakäsittely | polttomaalaus |

MUITA VAIHTOEHTOJA

| | |
|-----------------------|------------------------------------|
| Materiaali | 0.7 mm Al, 0.5 Fe |
| Pituus | <1250 mm |
| Rei'itys | Ø1.1 mm (vain KSR-100) tai Ø3.5 mm |
| Täyte | villa muovissa |
| Pintakäsittely | esim. kiiltoanodisointi (Al) |
| Muut erikoisratkaisut | Ota yhteys tekniseen neuvontaan. |

Oikeudet rakennemuutoksiin pidätetään.
2011