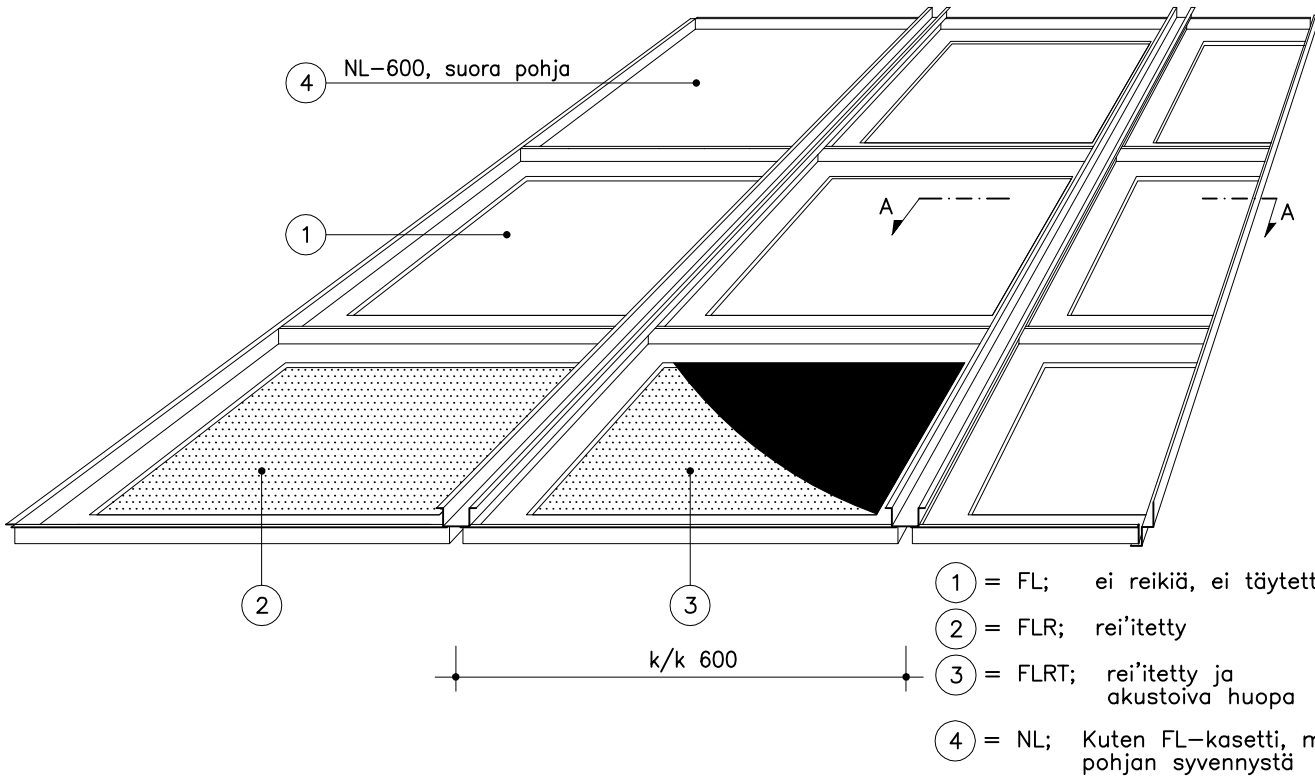
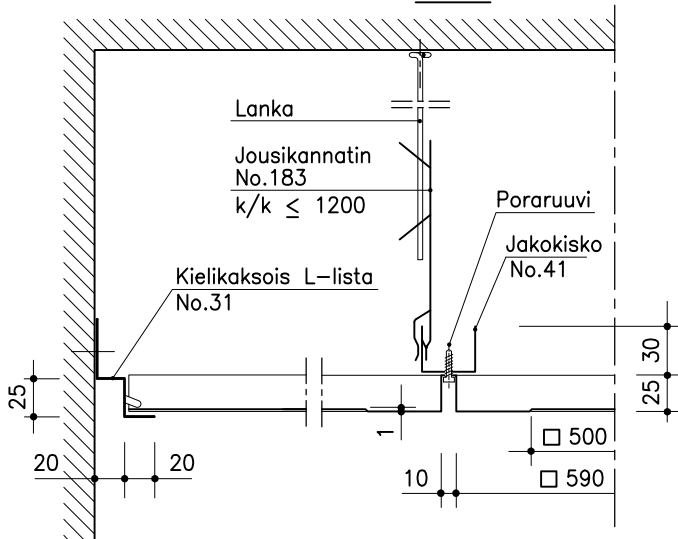


KASETTI LAUTEX FL-600 JA NL-600



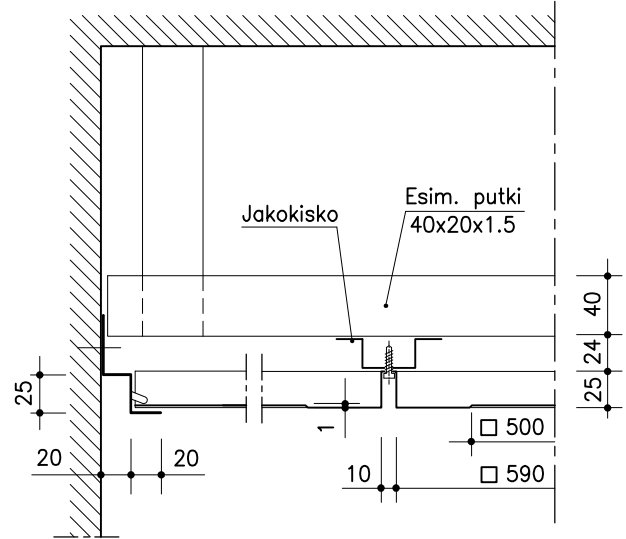
VAIHTOEHTO 1

A - A



VAIHTOEHTO 2

A - A



FL- KASETTI

Materiaali	0.7 mm Al
Moduulikoko	600 x 600 mm
Korkeus	25 mm
Rei'itys	Ø2.0 mm
Täyte	akustoiva huopa
Pintakäsittely	polttomaaalaus

RAKENNEDETALJIT ESITE 6.1

MUITA VAIHTOEHTOJA

Materiaali	0.5 mm Fe
Moduulikoko	-
Korkeus	-
Rei'itys	Ø3.5 mm
Täyte	villa muovissa
Pintakäsittely	kiiltoanodisointi (Al)
Muut erikoisratkaisut	Ota yhteys tekniseen neuvontaan.

Oikeudet rakennemuutoksiin pidätetään.
2011