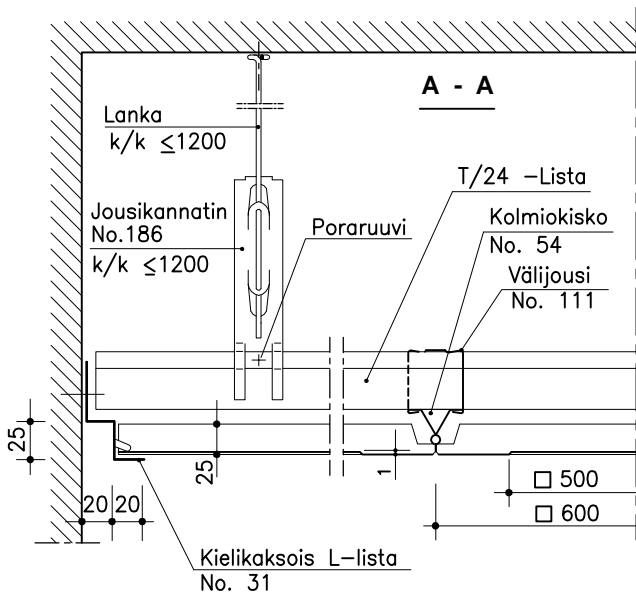
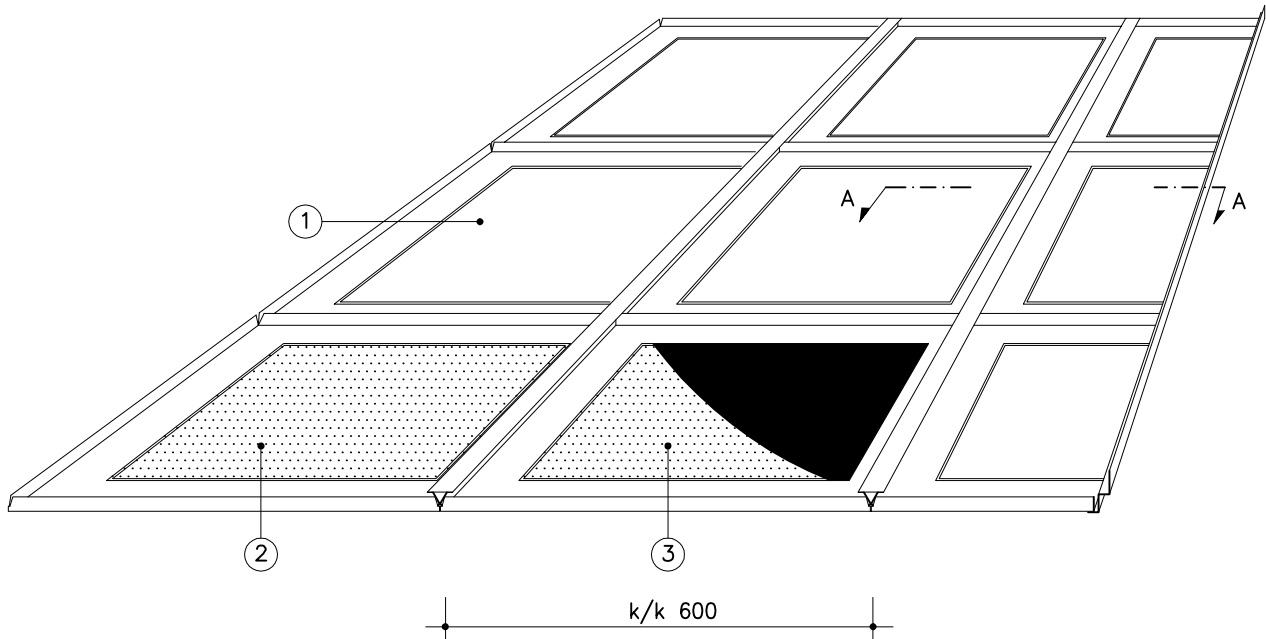


KASETTI LAUTEX FJ-600



- ① = FJ; ei rei'itystä, ei täytettä
 ② = FJR; rei'itetty
 ③ = FJRT; rei'itetty ja akustoiva huopa

FJ-KASETTI

Materiaali	0.7 mm Al
Moduulikoko	600 x 600 mm
Korkeus	25 mm
Rei'itys	Ø2.0 mm
Täyte	akustoiva huopa
Pintakäsittely	polttoaalus

RAKENNEDETALJIT ESITE 6.1

MUITA VAIHTOEHTOJA

Materiaali	0.5 tai 0.6 mm Fe
Moduulikoko	-
Korkeus	-
Korkeus	Ø3.5 mm
Täyte	villa muovissa
Pintakäsittely	kiiltoanodisointi (Al)
Muut erikoisratkaisut	Ota yhteys tekniseen neuvontaan

Oikeudet muutoksiin pidätetään.
2011