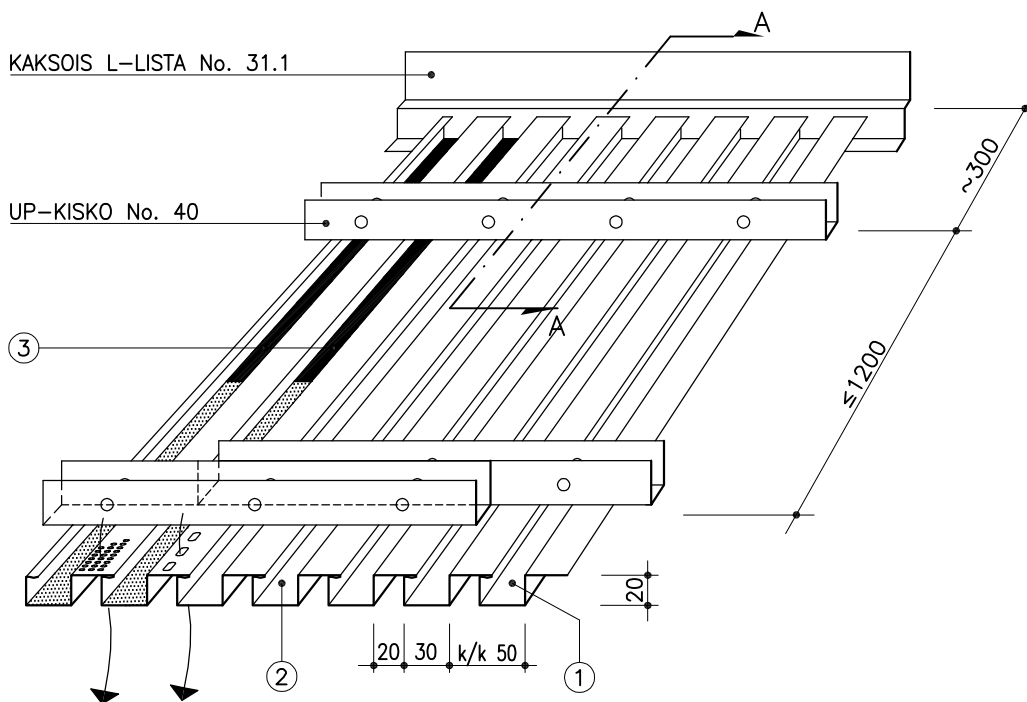


2.3 PANEELI LAUTEX UP-50



PUHALLUSREI'ITYS TILAUKSESTA

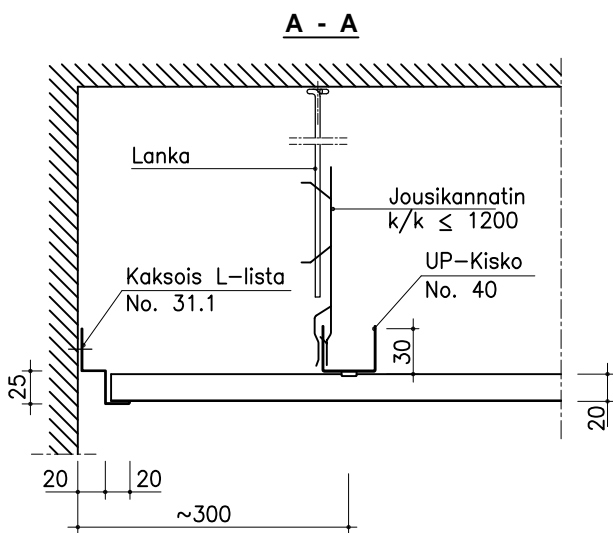
∅ 3.5 mm k/k 6.3 mm = 4616 mm²/jm

5 x 7 mm k/k 13.0 mm = 2279 mm²/jm

① = UP; ei reikiä, ei täytettä

② = UPR; rei'itys pohjassa

③ = UPRT; rei'itys pohjassa, akustoiva huopa



RAKENNEDETALJIT ESITE 6.1

VAKIO UP-50 PANEELI

Materiaali	0.4 Al
Leveys	50 mm
Korkeus	20 mm
Pituus	1250-6500 mm
Rei'itys	∅1.1 mm
Täyte	akustoiva huopa kun väri LTX-101 valkoinen
Pintakäsittely	polttomaalaus

MUITA VAIHTOEHTOJA

Materiaali	0.7 Al, 0.5 mm Fe
Pituus	< 1250 mm
Rei'itys	∅ 2.0 ja 3.5 mm
Täyte	villa muovissa
Pintakäsittely	esim. kiiltoanodisointi (Al)
Muut erikoisratkaisut	Ota yhteys tekniseen neuvontaan.

Oikeudet rakennemuutoksiin pidätetään.
2004



OY LAUTEX AB

P.O. Box 58 FIN-03101 Nummela Finland
Tel +358 (0)9 224 8810 Fax +358 (0)9 222 5447
E-mail: sales@lautex.com www.lautex.com

