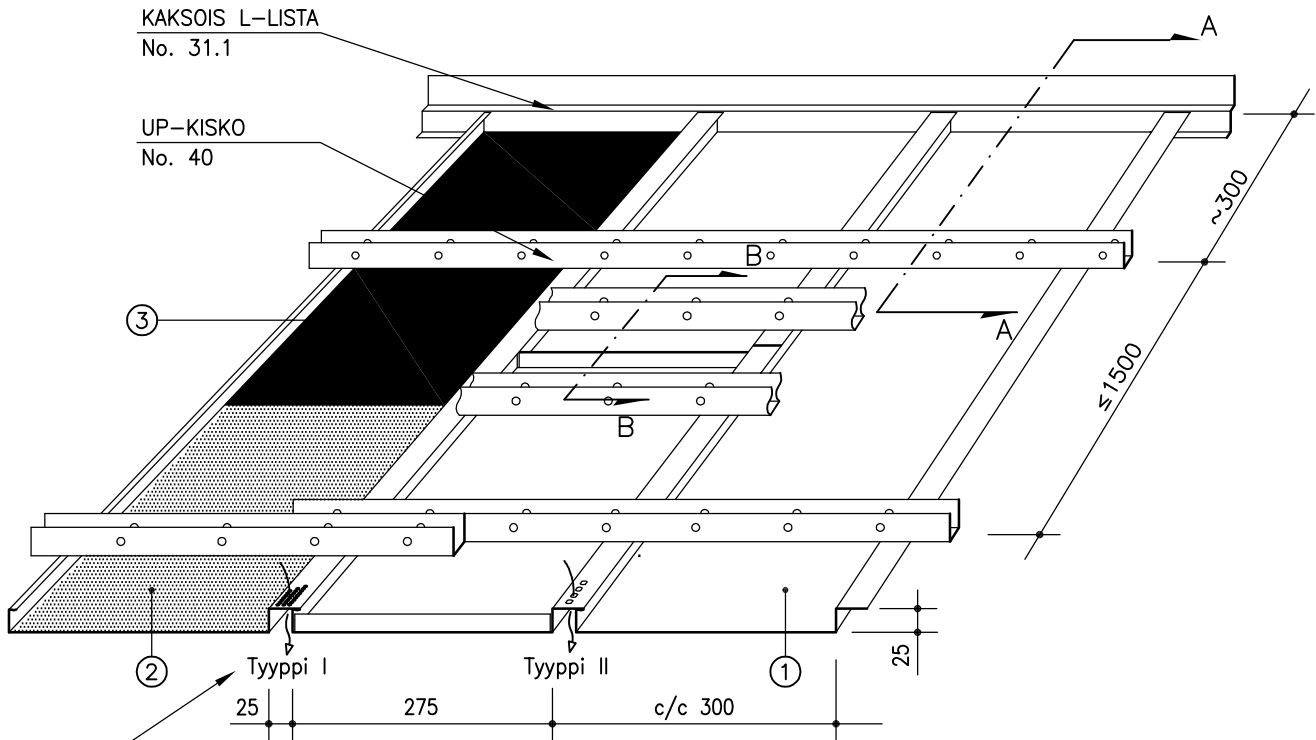


2.5.2 PANEELI LAUTEX UP-300



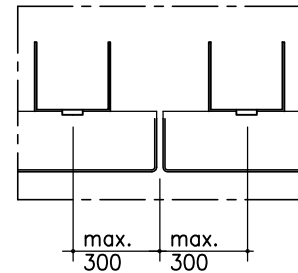
PUHALLUSREI'ITYS TILAUKSESTA

Tyyppi I, $\varnothing 3.5$ mm, k/k 6.25mm = 4616mm²/jm
 Tyyppi II, 5x7 mm, k/k 13 mm = 2279mm²/jm

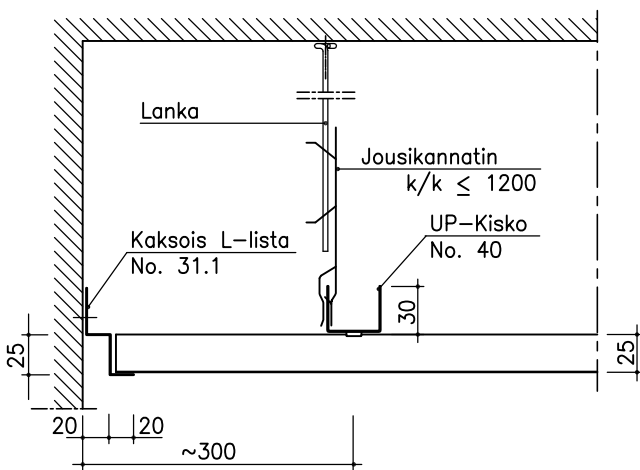
- ① = UP; ei reikiä, ei täytettä
 ② = UPR; rei'itys pohjassa
 ③ = UPRT; rei'itys pohjassa ja akustioiva huopa kun väri on LTX-101 vakiovalkoinen,
 *) muut värit villa muovissa

B - B

Pääntaivutukset vakiona



A - A



RAKENNEDETALJIT ESITE 6.1

VAKIO UP-PANEELI

Materiaali	0.7 mm Al
Leveys	300 mm
Korkeus	25 mm
Pituus	1250-6500 mm
Rei'itys	$\varnothing 2.0$ mm
Täyte	akustinen huopa *) villa muovissa
Pintakäsittely	polttomaalaus

MUITA VAIHTOEHTOJA

Materiaali	0.6 mm Fe
Pituus	<1250 mm
Rei'itys	$\varnothing 3.5$ mm (katso esite 6.2)
Täyte	villa muovissa
Pintakäsittely	esim. kiiltoanodisointi (Al)
Muut erikoisratkaisut	ota yhteys tekniseen neuvontaan

Oikeudet rakennemuutoksiin pidätetään.

2004



OY LAUTEX AB

P.O. Box 58 FIN-03101 Nummela Finland
 Tel +358 (0)9 224 8810 Fax +358 (0)9 222 5447
 E-mail: sales@lautex.com www.lautex.com

