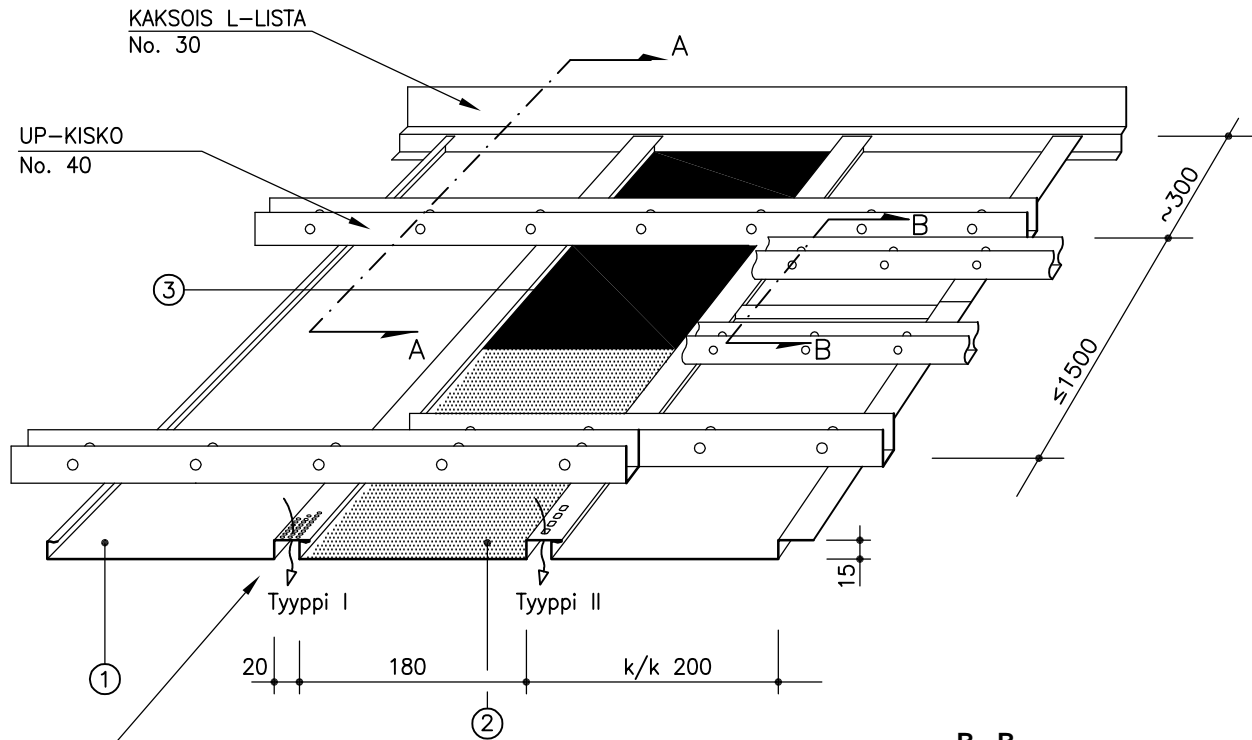


2.5.1 PANEELI LAUTEX UP-200/15



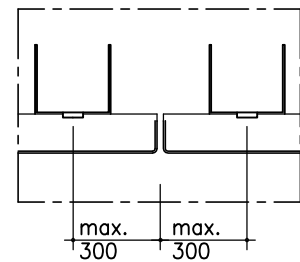
PUHALLUSREI'ITYS TILAUKSESTA

Tyyppi I, $\varnothing 3.5$ mm, k/k 6.25 mm = 4616 mm²/jm
 Tyyppi II, 5x7 mm, k/k 13 mm = 2279 mm²/jm

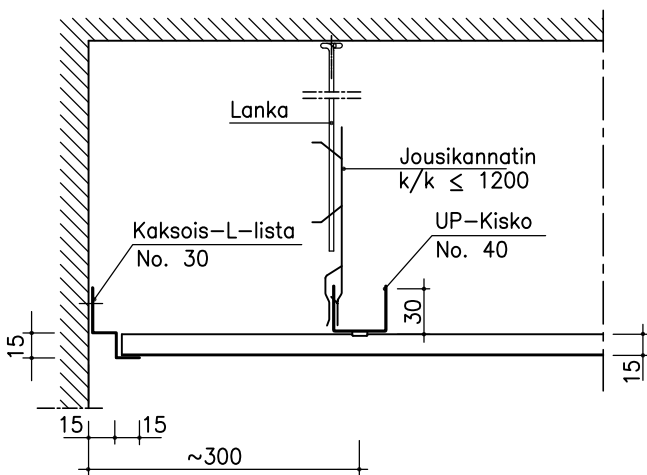
- ① = UP; ei reikiä, ei täytettä
 ② = UPR; rei'itys pohjassa
 ③ = UPRT; rei'itys pohjassa ja akustoiva huopa

B - B

Pääntaivutukset tilauksesta



A - A



RAKENNEDETALJIT ESITE 6.1

VAKIO UP-200/15 PANEELI

Materiaali	0.7 mm Al
Leveys	200 mm
Korkeus	15 mm
Pituus	1250-6500 mm
Rei'itys	$\varnothing 2.0$ mm
Täyte	akustoiva huopa
Pintakäsittely	polttomaalaus

MUITA VAIHTOEHTOJA

Materiaali	0.5 mm Fe
Pituus	<math>< 1250</math> mm
Rei'itys	$\varnothing 3.5$ mm (katso esite 6.2)
Täyte	villa muovissa
Pintakäsittely	esim. kiiltoanodisointi (Al)
Muut erikoisratkaisut	Ota yhteys tekniseen neuvontaan.

Oikeudet rakennemuutoksiin pidätetään.
 2004



OY LAUTEX AB

P.O. Box 58 FIN-03101 Nummela Finland
 Tel +358 (0)9 224 8810 Fax +358 (0)9 222 5447
 E-mail: sales@lautex.com www.lautex.com

