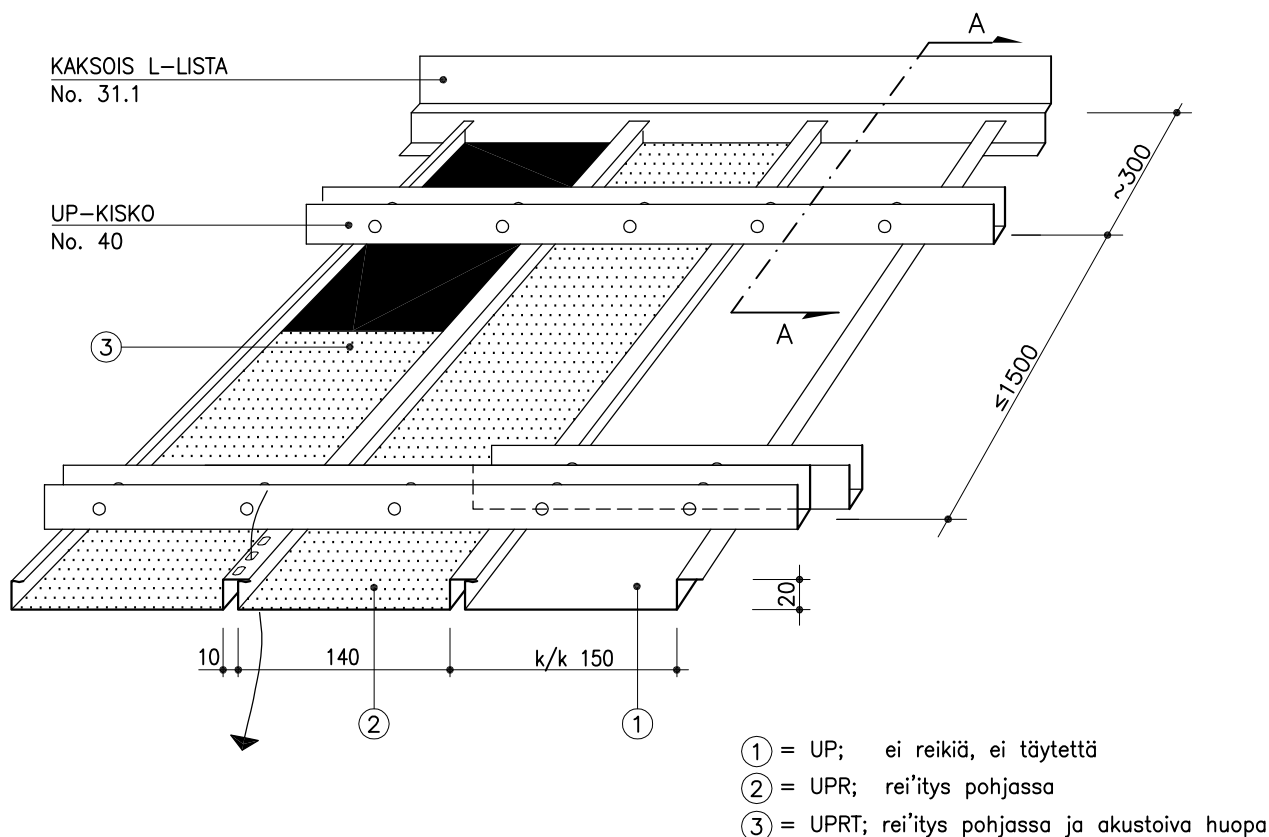
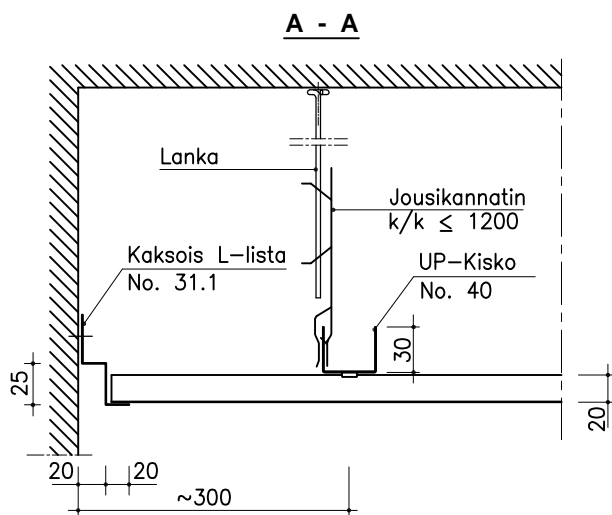


2.5 PANEELI LAUTEX UP-150



PUHALLUSREI'ITYS TILAUKSESTA

5 x 7 mm k/k 13.0 mm = 2279 mm²/jm



RAKENNEDETALJIT ESITE 6.1

VAKIO UP-150 PANEELI

Materiaali	0.5 mm Al
Leveys	150 mm
Korkeus	20 mm
Pituus	1250-6500 mm
Rei'itys	Ø2.0 mm
Täyte	akustoiva huopa
Pintakäsittely	polttomaalaus

MUITA VAIHTOEHTOJA

Materiaali	0.7 Al, 0,5 mm Fe
Pituus	< 1250 mm
Rei'itys	Ø 3.5 mm
Täyte	villa muovissa
Pintakäsittely	esim. kiiltoanodisointi (Al)
Muut erikoisratkaisut	Ota yhteys tekniseen neuvontaan

Oikeudet rakennemuutoksiin pidätetään.
2004



OY LAUTEX AB

P.O. Box 58 FIN-03101 Nummela Finland
Tel +358 (0)9 224 8810 Fax +358 (0)9 222 5447
E-mail: sales@lautex.com www.lautex.com

