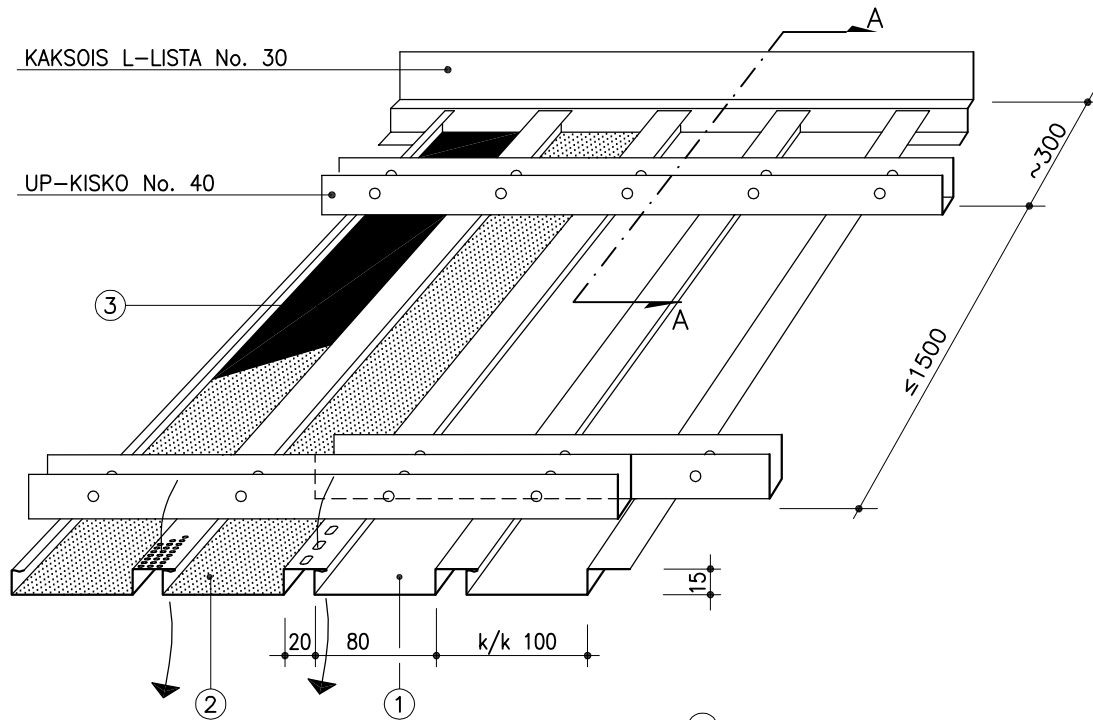


2.4 PANEELI LAUTEX UP-100



PUHALLUSREI'ITYS TILAUkseSTA

Ø 3.5 mm k/k 6.3 mm = 4616 mm²/jm

5 x 7 mm k/k 13.0 mm = 2279mm²/jm

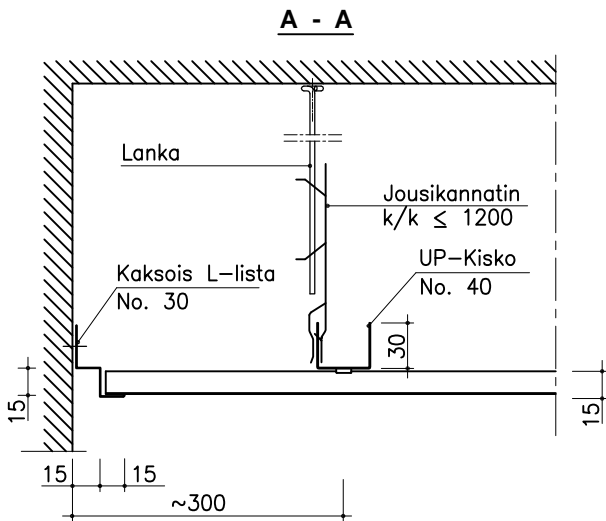
- ① = UP; ei reikiä, ei täytettä
 ② = UPR; rei'itys pohjassa
 ③ = UPRT; rei'itys ja akustoiva huopa

VAKIO UP-100 PANEELI

Materiaali	0.5 Al
Leveys	100 mm
Korkeus	15 mm
Pituus	1250–6500 mm
Rei'itys	Ø2.0 mm
Täyte	akustoiva huopa
Pintakäsittely	polttomaalaus

MUITA VAIHTOEHTOJA

Materiaali	0.7 Al, 0.5 mm Fe
Pituus	< 1250 mm
Rei'itys	Ø 1.1 tai 3.5 mm
Täyte	villa muovissa
Pintakäsittely	esim. kiiltoanodisointi (Al)
Muut erikoisratkaisut	Ota yhteys tekniseen neuvontaan.



RAKENNEDETALJIT ESITE 6.1

Oikeudet rakennemuutoksiin pidätetään.
2004



OY LAUTEX AB

P.O. Box 58 FIN-03101 Nummela Finland
 Tel +358 (0)9 224 8810 Fax +358 (0)9 222 5447
 E-mail: sales@lautex.com www.lautex.com

