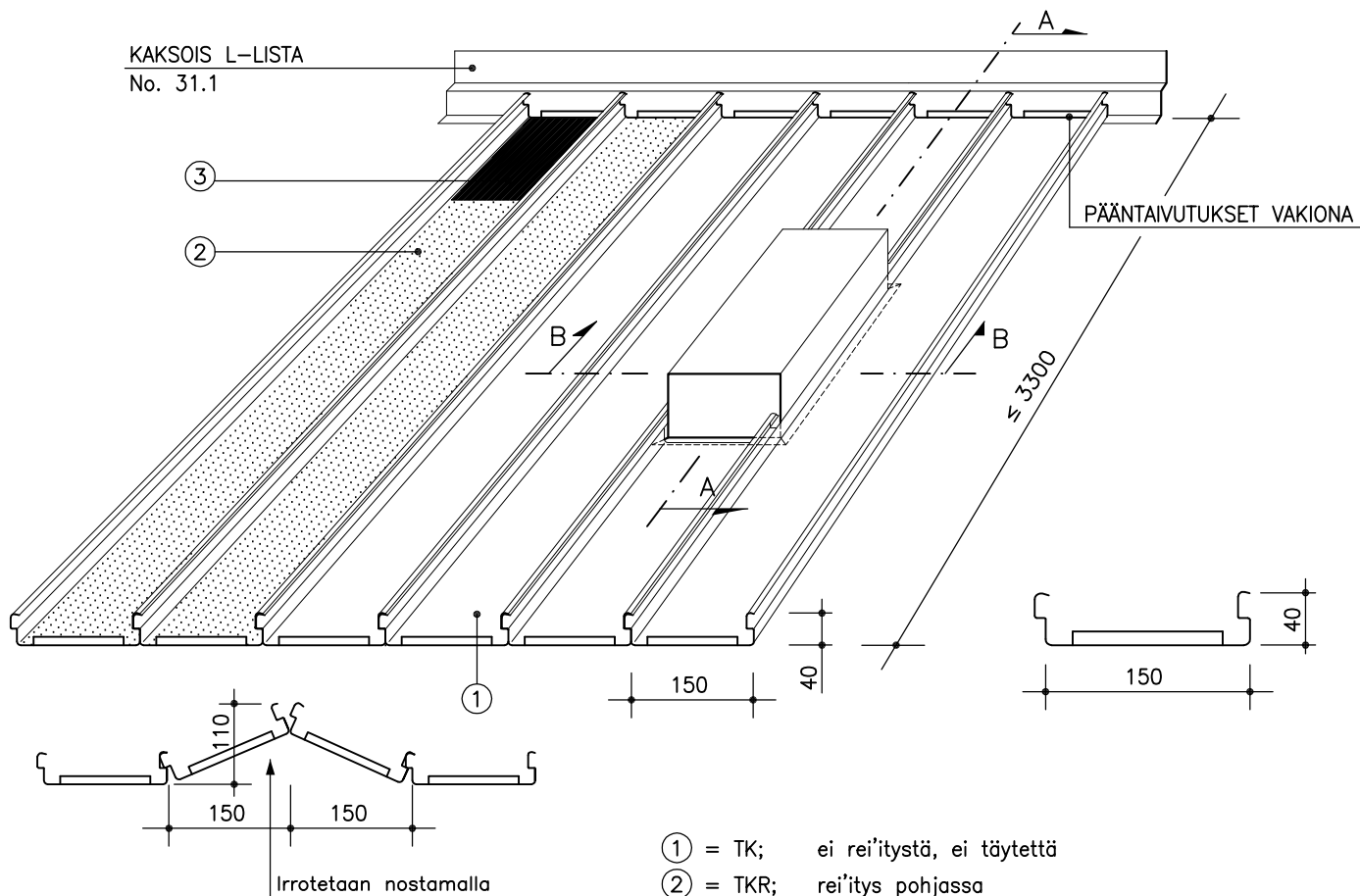
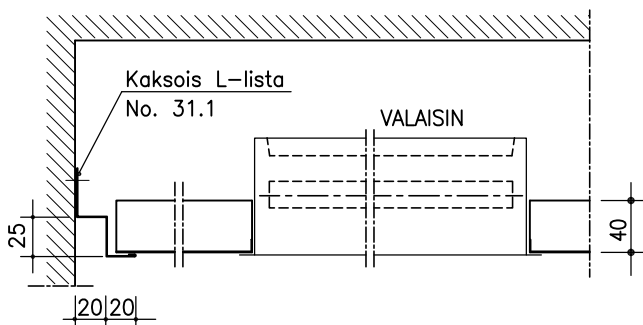


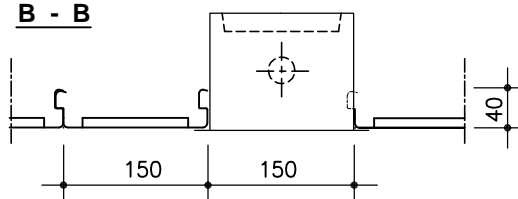
2.6.1 PANEELI LAUTEX TK-150



A - A



B - B



RAKENNEDETALJIT ESITE 6.1

- ① = TK; ei rei'itystä, ei täytettä
 ② = TKR; rei'itys pohjassa
 ③ = TKRT; rei'itys pohjassa ja akustoiva huopa

VAKIO TK-150 PANEELI

Materiaali	0.7 mm Al
Leveys	150 mm
Korkeus	40
Pituus	1000-3300 mm
Rei'itys	Ø2.0 mm
Täyte	akustinen huopa
Pintakäsittely	polttomaalaus
Pääntaivutukset	vakiona

MUITA VAIHTOEHTOJA

Materiaali	-
Leveys	-
Korkeus	-
Pituus	-
Rei'itys	Ø 3.5 mm
Täyte	villa muovissa
Pintakäsittely	esim. kiiltoanodisoitu (Al)
Muut erikoisratkaisut	Ota yhteys tekniseen neuvontaan.

Oikeudet rakennemuutoksiin pidätetään.
2006



OY LAUTEX AB

P.O. Box 58 FIN-03101 Nummela Finland
 Tel +358 (0)9 224 8810 Fax +358 (0)9 222 5447
 E-mail: sales@lautex.com www.lautex.com

