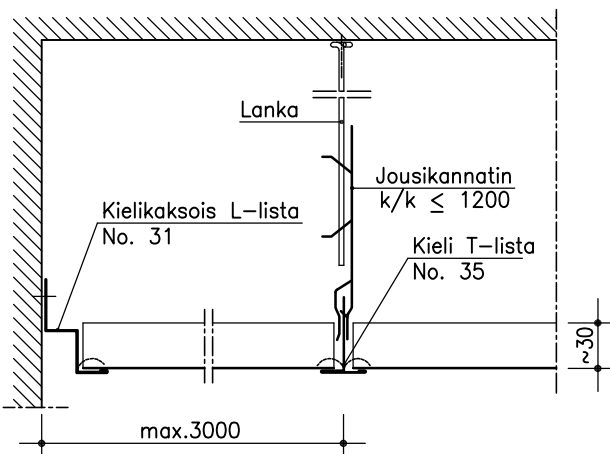
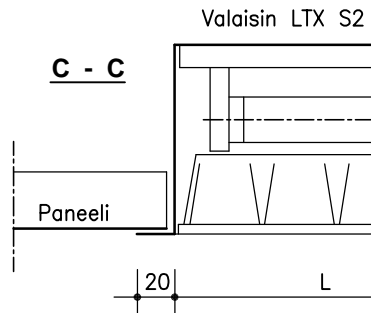
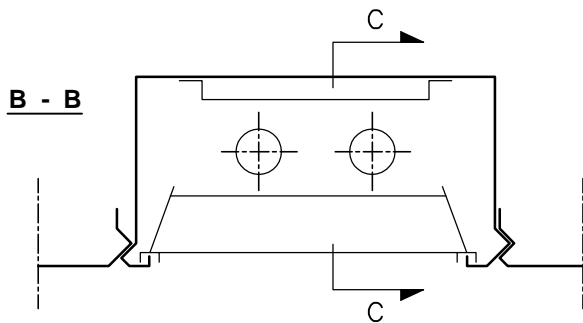
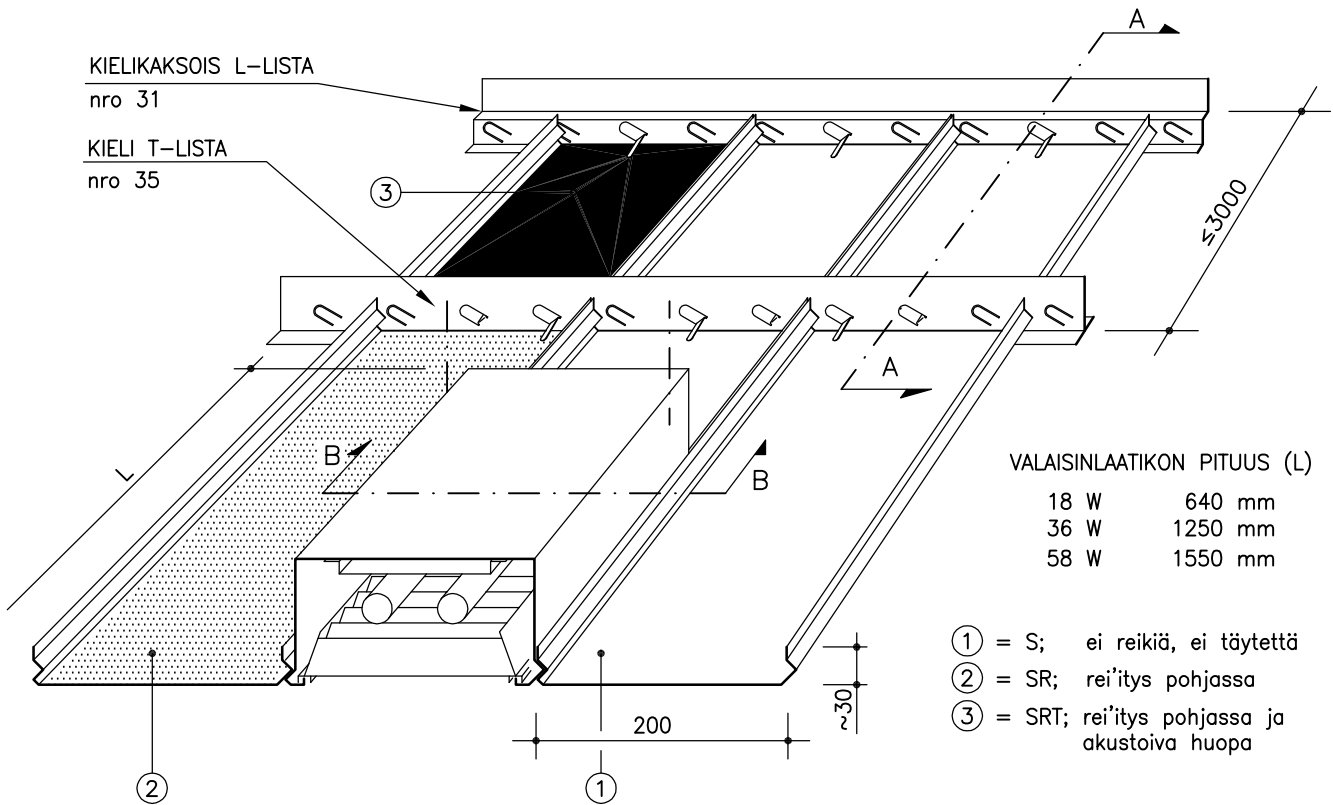


## 2.8 PANEELI LAUTEX S-200



RAKENNEDETALJIT ESITE 6.1

### VAKIO S-200 PANEELI

Materiaali	0.5 mm Al
Leveys	200 mm
Korkeus	~30 mm
Pituus	1250-3000 mm
Rei'itys	ø2.0 mm
Täyte	akustoiva huopa
Pintakäsittely	polttomaalaus, LTX-101

### MUITA VAIHTOEHTOJA

Materiaali	0.7 mm Al
Pituus	<1250 mm
Rei'itys	ø3.5 mm
Täyte	villa muovissa
Pintakäsittely	polttomaalaus, muut sävyt (0.7 Al)
Muut erikoisratkaisut	Ota yhteys tekniseen neuvontaan.

Oikeudet rakennemuutoksiin pidätetään.  
2004



**OY LAUTEX AB**

P.O. Box 58 FIN-03101 Nummela Finland  
Tel +358 (0)9 224 8810 Fax +358 (0)9 222 5447  
E-mail: sales@lautex.com www.lautex.com

