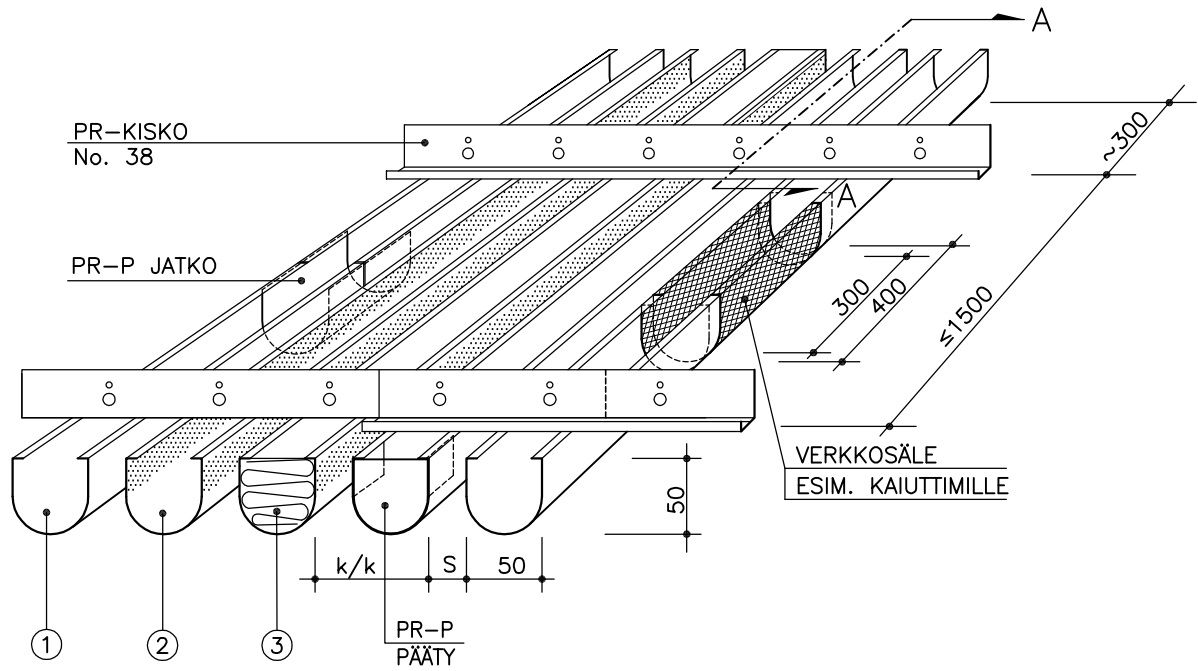
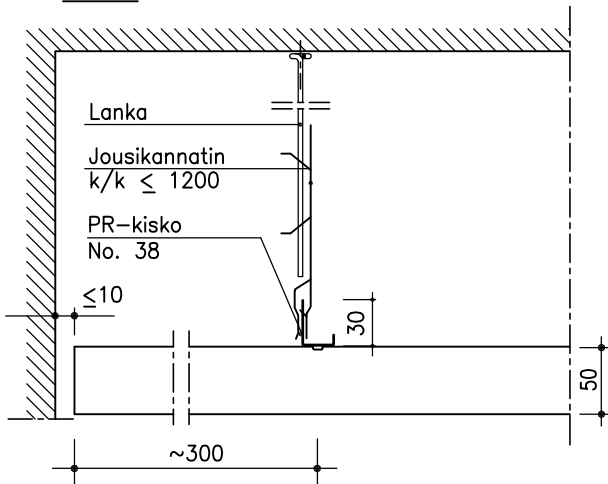


3.3 SÄLE LAUTEX PR-P



A - A



- ① = PR-P; ei reikiä, ei täytettä
 ② = PR-PR; rei'itys sivupinnoilla
 ③ = PR-PRT; rei'itys sivupinnoilla ja villa muovissa
 Mikäli väri on LTX-vakiovalkoinen, vakiotäyte on akustoiva huopa.

VAKIO PR-P-SÄLE

Materiaali	0.5 mm Al
Leveys	50 mm
Korkeus	50 mm
Pituus	1250-6500 mm
Ilmaväli	20 ja 25 mm
Rei'itys	Ø2.0 mm sivupinnoissa
Täyte	villa muovissa Mikäli väri on LTX-101 vakiovalkoinen, vakiotäyte on akustinen huopa.
Pintakäsittely	polttomaalaus

MUITA VAIHTOEHTOJA

Materiaali	-
Leveys	-
Korkeus	-
Pituus	<1250 mm
Ilmaväli s	valittavissa, minimi 10 mm
Rei'itys	Ø 1.1/2.0 mm koko pinnalla
Täyte	akustoiva huopa
Pintakäsittely	kiiltoanodisointi (Al)
Muut erikoisratkaisut	Ota yhteys tekniseen neuvontaan.

RAKENNEDETALJIT ESITE 6.1

Oikeudet rakennemuutoksiin pidätetään.
2004



OY LAUTEX AB

P.O. Box 58 FIN-03101 Nummela Finland
 Tel +358 (0)9 224 8810 Fax +358 (0)9 222 5447
 E-mail: sales@lautex.com www.lautex.com

