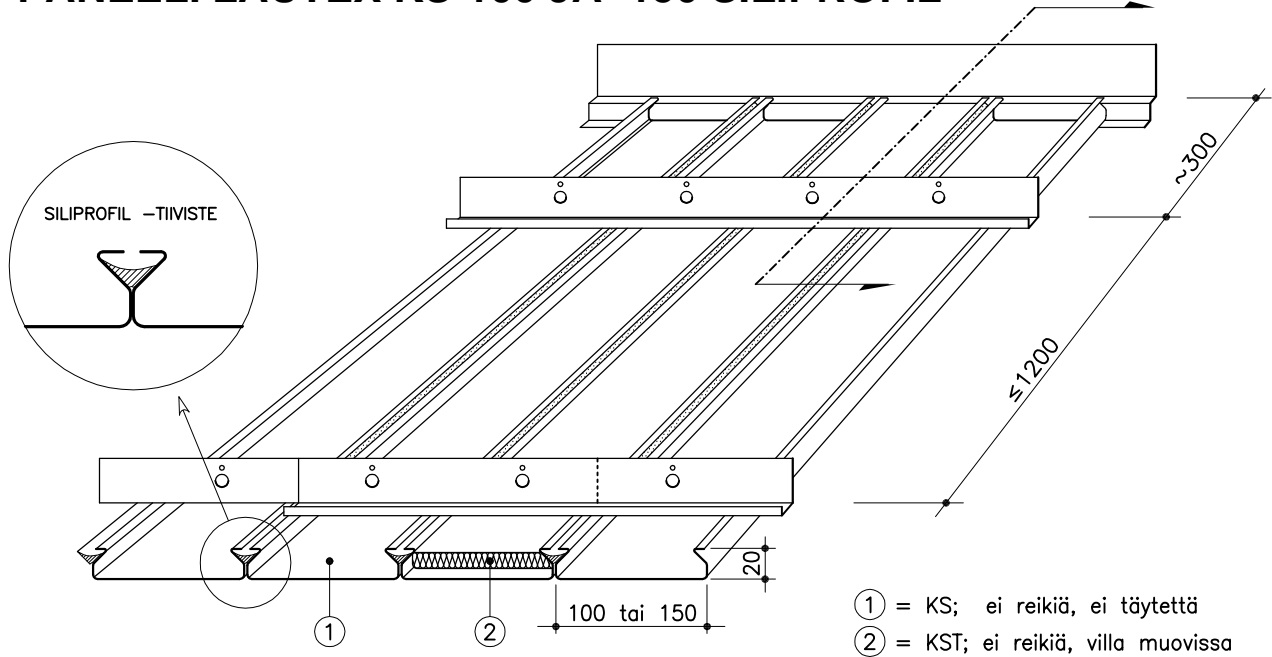
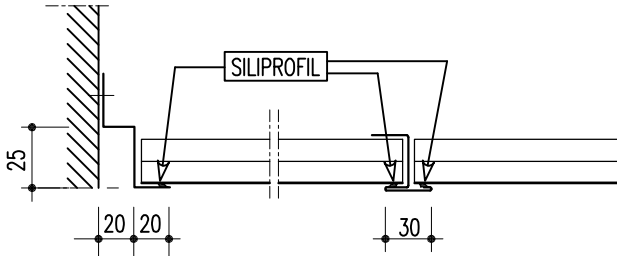


2.21 PANEELI LAUTEX KS-100 JA -150 SILIPROFIL



- ① = KS; ei reikiä, ei täytettä
 ② = KST; ei reikiä, villa muovissa

ASENNUSTAPA 1, PÖLYTIIVIS



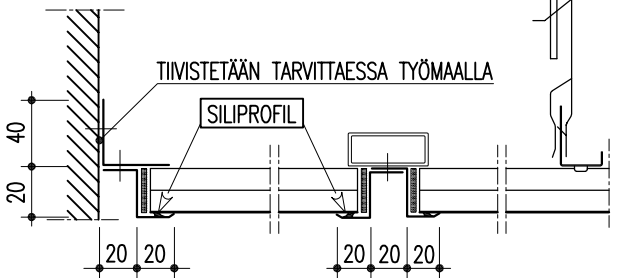
SILIPROFIL- tiivisteellä (pat.no. 64700) katosta saadaan pöly- tai pesutiivis. Tyypillisiä käyttökohteita ovat erityistä puhtautta vaativat tilat kuten:

- keittiöt
- sairaalat
- elintarviketehtaat
- elektroniikkatehtaat
- y.m.s. puhdistilat

MÄÄRITTELYESIMERKKI PÖLYTIIVILLE KATOLLE:

LAUTEX KS-150 SILIPROFIL PÖLYTIIVIS
 - 0,5 mm Al, väri: LTX-101
 - listat ja jatkosaumat ASENNUSTAPA 1:n mukaan.

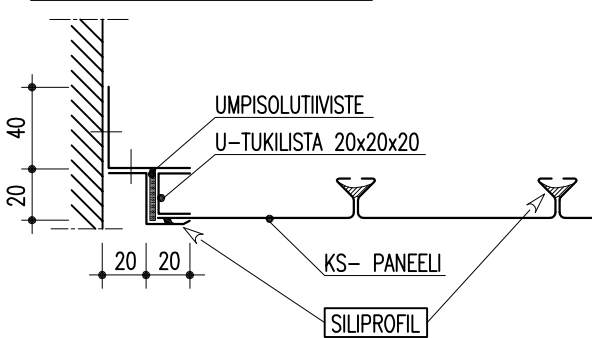
ASENNUSTAPA 2, PESUTIIVIS



MÄÄRITTELYESIMERKKI PESUTIIVILLE KATOLLE:

LAUTEX KS-150 SILIPROFIL PESUTIIVIS
 - 0,7 mm Al, väri: LTX-101
 - listat ja jatkosaumat ASENNUSTAPA 2:n mukaan.

PANEELIN SOVITUSREUNA ASENNUSTAVOILLE 1 JA 2



LAUTEX KS-100 JA -150 SILIPROFIL PANEELI

Materiaali	0,5 mm Al tai 0,7 mm Al	ASENNUSTAPA 1 ASENNUSTAPA 2
Leveys	100 ja 150 mm	
Korkeus	20 mm	
Pituus	1250 - 6500 mm	
Rei'itys	Erikoistapauksissa (kts. esite 6.2)	
Täyte	villa muovissa	
Pintakäsittely	Polttonaalaus tai muovipinnoite(Fe)	
SILIPROFIL	Kiinnitettyinä paneeleihin ja listoihin	
Umpisolutiiviste	Kiinnitettyinä Z-listoihin (ASENNUSTAPA 2)	
Läpivienti (kts. etusivu)	Koko □ 600 x 600 ja Ø valinnan mukaan	
Listoitus (valitse)	ASENNUSTAPA 1 Pölytiiviskatto ASENNUSTAPA 2 Pesutiiviskatto	
Kiinnitysruuvit	Ruostumaton (ASENNUSTAPA 2)	
Muut erikoisratkaisut	Ota yhteys tekniseen neuvontaan.	

Oikeudet rakennemuutoksiin pidätetään.
2004



OY LAUTEX AB

P.O. Box 58 FIN-03101 Nummela Finland
 Tel +358 (0)9 224 8810 Fax +358 (0)9 222 5447
 E-mail: sales@lautex.com www.lautex.com

