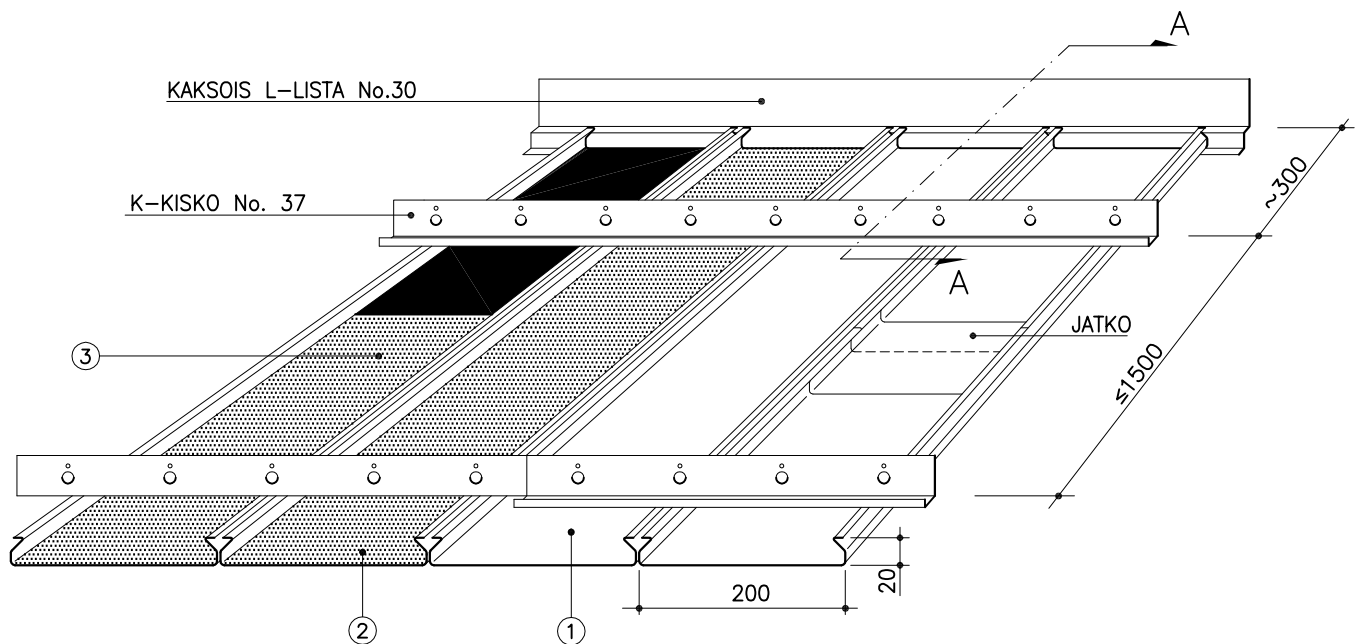
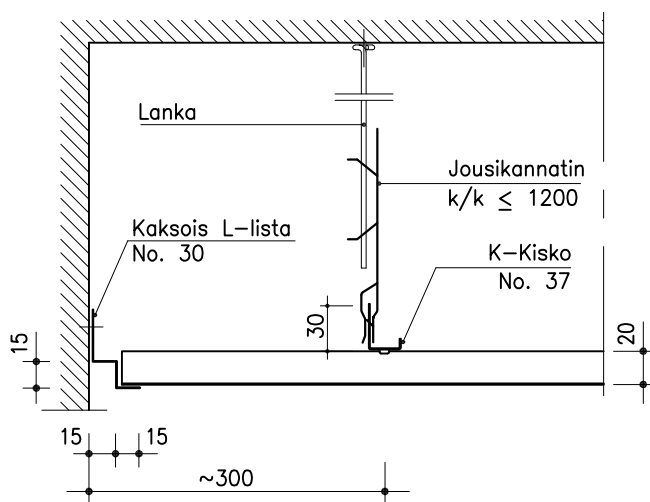


2.2.3 PANEELI LAUTEX KS-200



- ① = KS; ei reikiä, ei täytettä
 ② = KSR; rei'itys pohjassa
 ③ = KSRT; rei'itetty ja akustioiva huopa

A - A



RAKENNEDETALJIT ESITE 6.1

VAKIO KS-PANEELI

Materiaali	0.7 mm Al
Leveys	200 mm
Korkeus	20 mm
Pituus	1250–6500 mm
Rei'itys	Ø2.0 mm
Täyte	akustinen huopa
Pintakäsittely	polttomaalaus

MUITA VAIHTOEHTOJA

Materiaali	0.6 Fe
Pituus	<1250 mm
Rei'itys	Ø3.5 mm
Täyte	villa muovissa
Pintakäsittely	esim. kiiltoanodisointi (Al)
Muut erikoisratkaisut	Ota yhteys tekniseen neuvontaan.

Oikeudet rakennemuutoksiin pidätetään.
2006



OY LAUTEX AB

PO. Box 58 FIN-03101 Nummela Finland
 Tel +358 (0)9 224 8810 Fax +358 (0)9 222 5447
 E-mail: sales@lautex.com www.lautex.com

