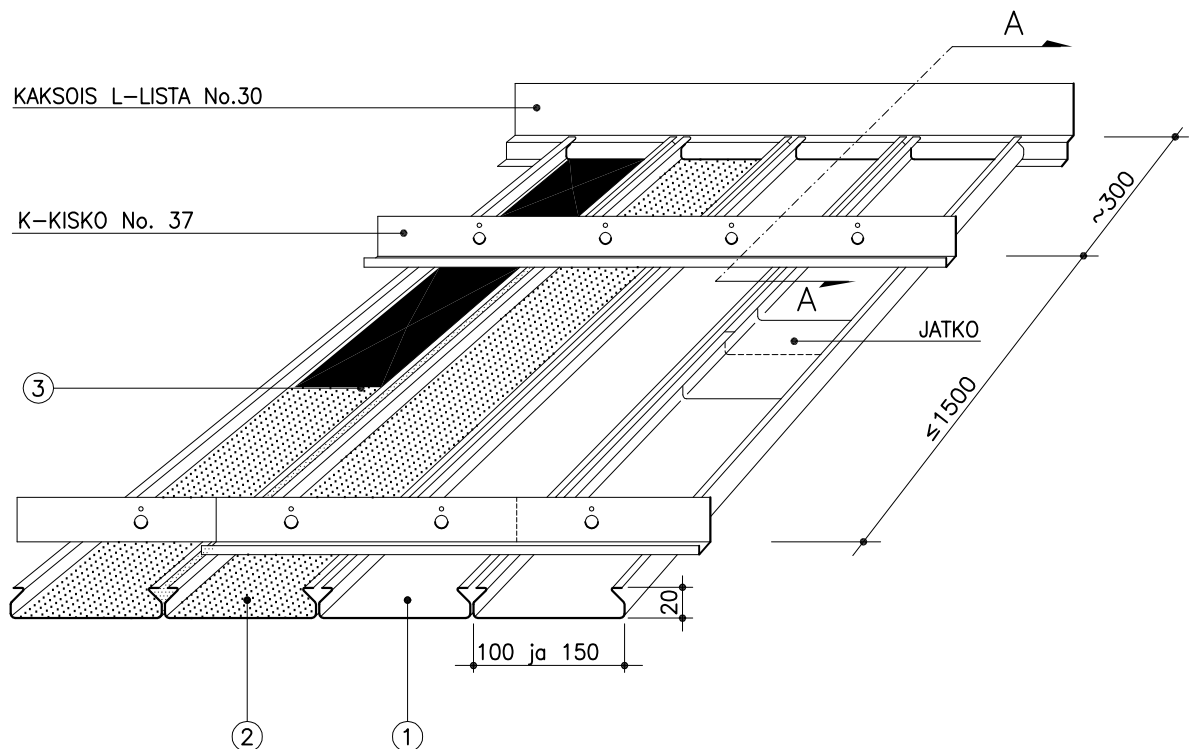
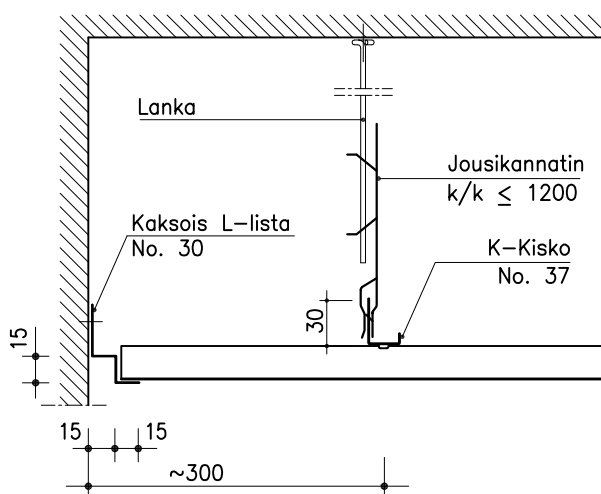


## 2.2 PANEELI LAUTEX KS-100 JA -150



- ① = KS; ei reikiä, ei täytetty  
 ② = KSR; rei'itys pohjassa  
 ③ = KSRT; rei'itetty ja akustioiva huopa



### VAKIO KS-PANEELI

Materiaali	0.5 mm Al
Leveys	100 mm
Korkeus	20 mm
Pituus	1250–6500 mm
Rei'itys	Ø2.0 mm
Täyte	akustinen huopa
Pintakäsittely	polttomaalaus

### MUITA VAIHTOEHTOJA

Materiaali	0.7 mm Al, 0.5 Fe
Pituus	<1250 mm
Rei'itys	Ø1.1 mm (vain KSR-100) tai Ø3.5 mm
Täyte	villa muovissa
Pintakäsittely	esim. kiiltoanodisointi (Al)
Muut erikoisratkaisut	Ota yhteys tekniseen neuvontaan.

Oikeudet rakennemuutoksiin pidätetään.  
2004



# OY LAUTEX AB

P.O. Box 58 FIN-03101 Nummela Finland  
 Tel +358 (0)9 224 8810 Fax +358 (0)9 222 5447  
 E-mail: sales@lautex.com www.lautex.com

