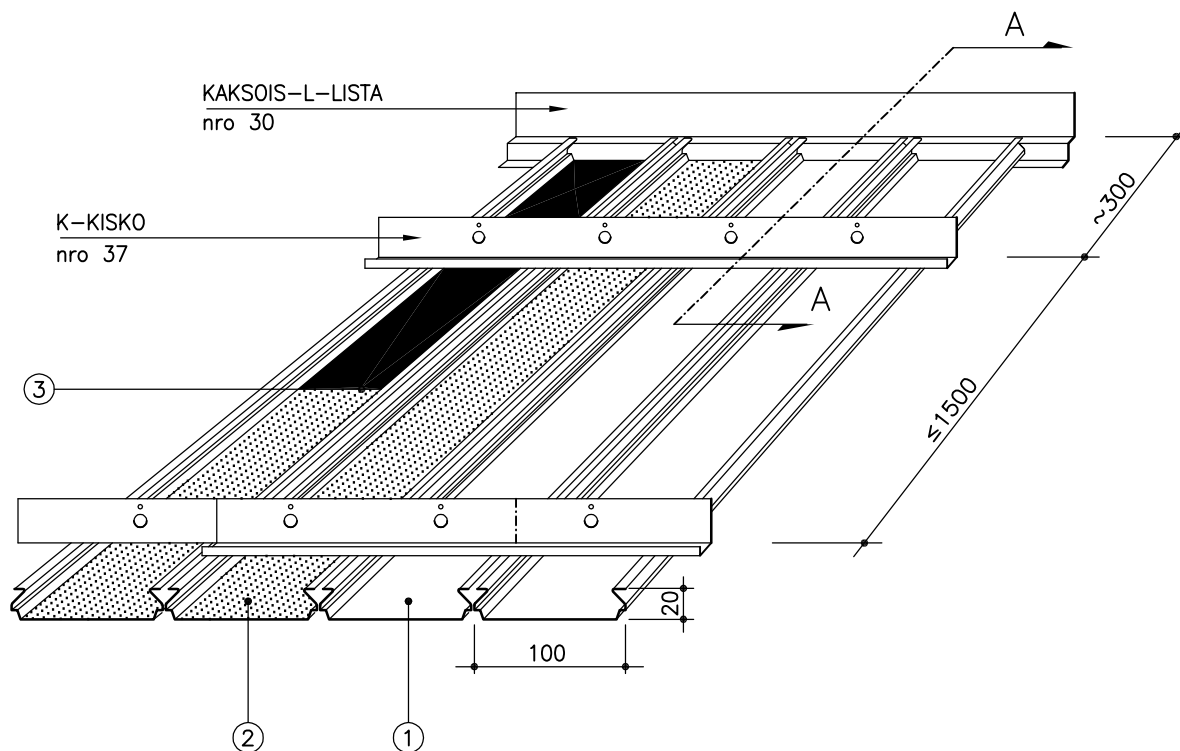
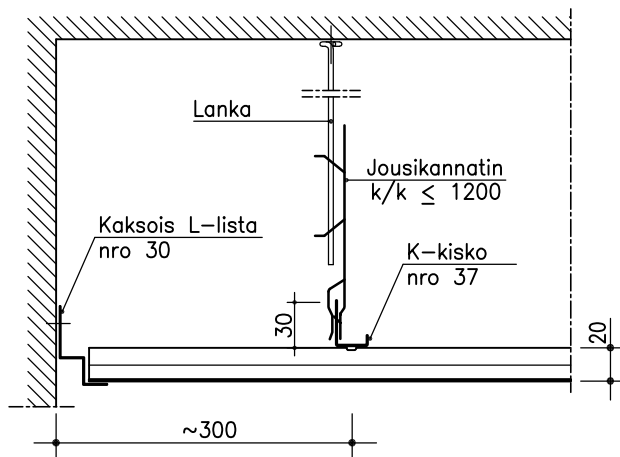


2.2.2 PANEELI LAUTEX KM-100



- ① = KM; ei reikiä, ei täytettä
 ② = KMR; rei'itys pohjassa
 ③ = KMRT; rei'itys, akustoiva huopa



RAKENNEDETALJIT ESITE 6.1

VAKIO KM- PANEELI

Materiaali	0.5 mm Al
Leveys	100 mm
Korkeus	20 mm
Pituus	1250–6500 mm
Rei'itys	Ø2.0 mm
Täyte	akustoiva huopa
Pintakäsittely	polttomaalaus

MUITA VAIHTOEHTOJA

Pituus	<1250 mm
Rei'itys	Ø1.1 mm tai Ø3.5 mm (kts. esite 6.2)
Täyte	villa muovissa
Pintakäsittely	esim. kiiltoanodisointi (Al)
Muut erikoisratkaisut	Ota yhteys tekniseen neuvontaan.

Oikeudet rakennemuutoksiin pidätetään.
2004



OY LAUTEX AB

P.O. Box 58 FIN-03101 Nummela Finland
 Tel +358 (0)9 224 8810 Fax +358 (0)9 222 5447
 E-mail: sales@lautex.com www.lautex.com

