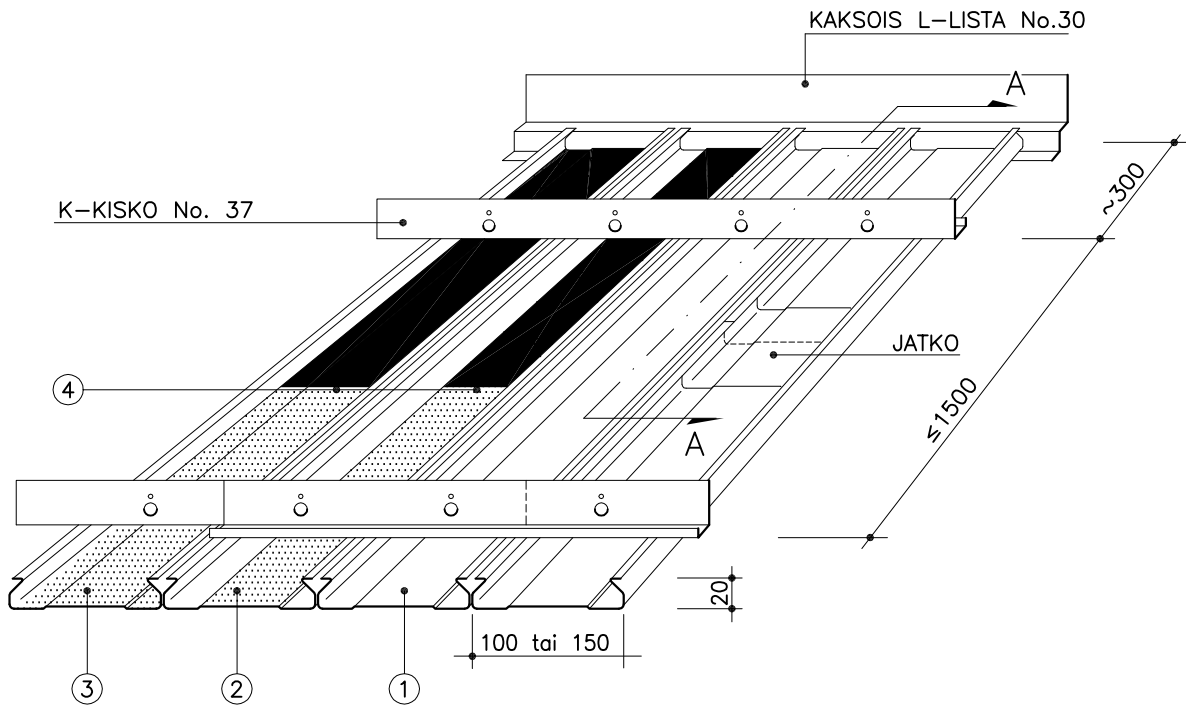
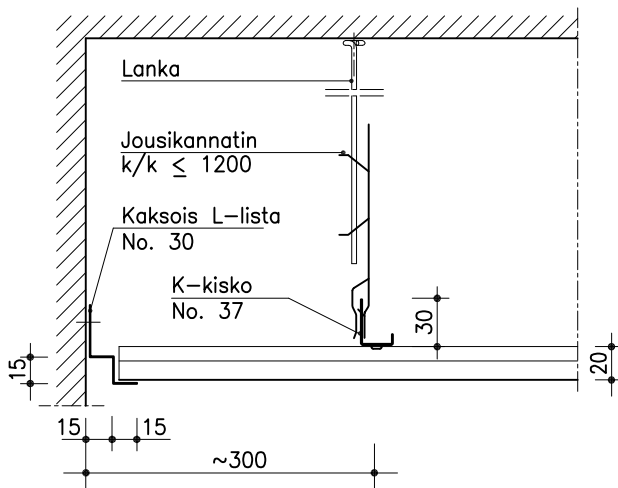


## 2.1 PANEELI LAUTEX KF-100 JA -150



- ① = KF; ei reikiä, ei täytettä
- ② = KFR; rei'itys keskikaistassa
- ③ = KFR; rei'itetty koko pohjan alueelta (ei vakio)
- ④ = KFRT; rei'itys ja akustoiva huopa

### A - A



RAKENNEDETALJIT ESITE 6.1

### VAKIO KF-PANEELI

Materiaali	0.5 mm Al
Leveys	100 ja 150 mm
Korkeus	20 mm
Pituus	1250–6500 mm
Rei'itys	Ø2.0 keskikaista
Täyte	akustoiva huopa
Pintakäsittely	polttomalalaus

### MUITA VAIHTOEHTOJA

Materiaali	0.7 mm Al or 0.5 mm Fe
Pituus	<1250 mm
Rei'itys	Ø1.1 mm or Ø3.5 mm
Täyte	villa muovissa
Pintakäsittely	esim. kiiltoanodisointi (Al)
Muut erikoisratkaisut	ota yhteys tekniseen neuvontaan

Oikeudet rakennemuutoksiin pidätetään.  
2004



# OY LAUTEX AB

P.O. Box 58 FIN-03101 Nummela Finland  
Tel +358 (0)9 224 8810 Fax +358 (0)9 222 5447  
E-mail: sales@lautex.com www.lautex.com

